



**FLECK
5800 SXT**



РУКОВОДСТВО ПО УСТАНОВКЕ

Содержание

1	Общая информация	7
1.1	Назначение документа	7
1.2	Версии документа	7
1.3	Код изготовителя, изделие	7
1.4	Назначение.....	8
1.5	Используемые аббревиатуры.....	8
1.6	Нормативные требования	8
1.6.1	Действующие нормы	8
1.6.2	Полученные сертификаты:.....	9
1.7	Правила обращения за технической поддержкой.....	9
1.8	Авторское право и товарные знаки	9
1.9	Ограничение ответственности	10
1.10	Приложение Scan & Service	11
2	Техника безопасности.....	12
2.1	Расшифровка знаков безопасности.....	12
2.2	Место установки шильдика с серийным номером	13
2.3	Риски	13
2.3.1	Персонал.....	13
2.3.2	Материалы.....	14
2.4	Гигиенические и санитарные требования.....	14
2.4.1	Соблюдение санитарных норм	14
2.4.2	Соблюдение гигиенических норм	14
3	Описание.....	16
3.1	Спецификации.....	16
3.2	Характеристики величины потока	18
3.3	Габаритный чертеж.....	19
3.4	Описание и расположение компонентов	20
3.5	Цикл регенерации системы	21
3.5.1	Цикл регенерации нисходящим потоком (5 циклов)	21
3.5.2	Цикл регенерации восходящим потоком (5 циклов).....	23
3.5.3	Цикл регенерации восходящим потоком с заполнением в первом цикле (5 циклов).....	25
3.5.4	Цикл фильтрации (3 цикла).....	27
3.6	Конфигурации для умягчителя с регенерацией нисходящим потоком, умягчителя с регенерацией восходящим потоком и фильтра.....	29
3.6.1	Нисходящий поток	29
3.6.2	Восходящий поток	29
3.6.3	Фильтр.....	29

3.7	Дополнительное оборудование для клапана.....	30
4	Настройка параметров системы	31
4.1	Рекомендованный инжектор/DLFC/BLFC – конфигурация клапана	31
4.2	Настройка параметров умягчителя (один клапан)	31
4.2.1	Параметры, которые необходимо учитывать.....	31
4.2.2	Определение необходимого объема ионообменной смолы	33
4.2.3	Ионообменная способность смолы и пропускная способность фильтра	33
4.2.4	Конфигурация клапана	35
4.2.5	Расчет времени цикла	36
4.3	Определение количества соли.....	38
4.4	Пропускная способность инжектора	39
4.4.1	Инжекторы серии 1650	39
5	Установка.....	42
5.1	Предостережения	42
5.2	Указания по технике безопасности во время установки	42
5.3	Условия среды в месте установки	43
5.3.1	Общая информация	43
5.3.2	Вода.....	43
5.3.3	Электрическая система	43
5.3.4	Механические компоненты	44
5.4	Ограничения по установке	44
5.5	Подсоединение клапана к трубопроводу	45
5.5.1	Установка клапана сверху	45
5.6	Блок-схема и пример конфигурации.....	48
5.7	Режимы регенерации	49
5.8	Электрическое подключение	50
5.9	Байпас	51
5.10	Подключение линии дренажа	51
5.11	Подсоединение линии переполнения	53
5.12	Подсоединение солевой линии	54
6	Программирование	55
6.1	Дисплей	55
6.2	Управляющие сигналы	57
6.3	Настройка времени суток (TD)	57
6.4	Базовое программирование.....	57
6.4.1	Таблица режима базового программирования	57
6.4.2	Количество дней до регенерации (D0)	58
6.4.3	Время регенерации (RT).....	58
6.4.4	Жесткость исходной воды (H)	58
6.4.5	Резервная пропускная способность (RC) или (SF)	58

6.4.6	Текущий день недели (CD)	58
6.4.7	День недели (Dn).....	59
6.5	Режим расширенного программирования.....	59
6.5.1	Таблица режима расширенного программирования.....	59
6.5.2	Вход в режим расширенного программирования	64
6.5.3	Режим формата индикации (DF).....	64
6.5.4	Тип клапана (VT).....	64
6.5.5	Тип регенерации (RF).....	64
6.5.6	Тип управления регенерацией (CT).....	65
6.5.7	Пропускная способность прибора (C).....	65
6.5.8	Ресурс фильтра (V).....	66
6.5.9	Жесткость питающей воды (H).....	66
6.5.10	Выбранная настройка резерва (RS).....	66
6.5.11	Количество дней до регенерации (DO).....	67
6.5.12	Время регенерации (RT).....	68
6.5.13	Длительность стадии цикла регенерации	68
6.5.14	День недели (Dn).....	69
6.5.15	Текущий день (CD).....	69
6.5.16	Тип счетчика (FM).....	69
6.5.17	Количество импульсов счетчика (K).....	70
6.5.18	Настройка реле на основе времени (RE).....	70
6.5.19	Настройка реле на основе расхода (VR).....	71
6.6	Настройка фильтра	72
6.7	Диагностика.....	72
6.7.1	Управляющие сигналы	73
6.7.2	Текущая величина потока (FR).....	73
6.7.3	Пиковая величина потока (PF).....	73
6.7.4	Количество часов с момента предыдущей регенерации (HR)	73
6.7.5	Объем с момента предыдущей регенерации (VU)	73
6.7.6	Резервная пропускная способность (RC).....	74
6.7.7	Сумматор (TV).....	74
6.7.8	Версия ПО (SV).....	74
6.8	Сброс контроллера.....	74
6.8.1	Частичный сброс (SR).....	75
6.8.2	Полный сброс (HR).....	75
7	Ввод в эксплуатацию.....	76
7.1	Проверка подачи, слива и качества воды	76
7.2	Санитарная подготовка	77
7.2.1	Дезинфекция умягчителей воды	77
7.2.2	Гипохлорит кальция или натрия.....	77
7.2.3	Электрохлорирование	78
8	Управление.....	79
8.1	Дисплей	79
8.1.1	Индикация при эксплуатации	79
8.1.2	Индикация при регенерации	79
8.2	Рекомендации	79

8.3	Ручная регенерация.....	80
8.3.1	Ручная отложенная регенерация	80
8.3.2	Немедленная регенерация	80
8.3.3	Для ускоренного перехода между регенерационными циклами.....	80
8.4	Работа во время сбоя электропитания.....	80
9	Техническое обслуживание.....	82
9.1	Общая проверка системы.....	82
9.1.1	Качество воды	82
9.1.2	Проверки механических деталей	82
9.1.3	Проверка регенерации.....	83
9.2	Рекомендованный план технического обслуживания.....	84
9.2.1	Клапан, использующийся для умягчения	84
9.2.2	Клапан, использующийся для фильтрации	86
9.3	Рекомендации	87
9.3.1	Использование оригинальных запасных частей.....	87
9.3.2	Использование оригинальных одобренных смазочных средств.....	87
9.3.3	Инструкции по техническому обслуживанию.....	87
9.4	Очистка и техническое обслуживание.....	88
9.4.1	Первые шаги	88
9.4.2	Замена мотора контроллера	89
9.4.3	Замена контроллера	90
9.4.4	Разборка/замена блока привода.....	91
9.4.5	Замена плунжера и/или уплотнений и комплекта уплотнений и сепараторов и/или солевого клапана	93
9.4.6	Очистка инжектора.....	95
9.4.7	Очистка BLFC	96
9.4.8	Замена оптического датчика	97
9.4.9	Очистка кодирующего колеса	98
9.4.10	Монтаж клапана на бак.....	99
10	Поиск и устранение неисправностей.....	100
10.1	Обнаружение ошибок.....	104
10.1.1	Заклинивание мотора/ошибка датчика кулачка	104
10.1.2	Ошибка включения мотора/ошибка датчика цикла	105
10.1.3	Ошибка регенерации	105
10.1.4	Ошибка памяти.....	107
10.1.5	Ошибка отказоустойчивых систем	107
11	Запасные части и дополнительное оборудование	108
11.1	Список запасных частей клапана.....	108
11.2	Список запасных частей блока привода.....	111
11.3	Список аварийных солевых клапанов	112
11.4	Список деталей предохранительных солевых клапанов серии 2310.....	113
11.5	Список деталей байпасного клапана	114
11.5.1	Пластмассовый байпас (без вилки).....	114

11.5.2	Байпас с внутренней резьбой из нержавеющей стали, 1 дюйм, BSP	116
11.6	Список запасных частей распределительной системы	117
11.7	Список защитных воздушных клапанов	119
11.8	Список запасных частей для счетчиков	119
11.9	Список запасных частей, соответствующих требованиям ЕС	120
12	Утилизация	121

watersmarket.ru

1 Общая информация

1.1 Назначение документа

В данном документе содержится информация, необходимая для правильного использования изделия. Пользователь найдет в нем инструкции по монтажу, эксплуатации и обслуживанию оборудования.

Содержание данного руководства основано на информации, известной на момент публикации. Оригинальная версия руководства составлена на английском языке.

В целях обеспечения безопасности и охраны окружающей среды необходимо строго соблюдать указания по технике безопасности, приведенные в данном документе.

Настоящее руководство является справочным и не охватывает все возможные варианты монтажа системы. Персонал, устанавливающий оборудование, должен:

- пройти обучение правилам установки оборудования серии Fleck, контроллеров SXT и умягчителей воды;
- иметь представление о водоподготовке и правилах настройки контроллеров;
- владеть основными навыками по обслуживанию водопроводных систем.

Настоящее руководство на других языках можно найти на сайте <https://www.pentairaquaeurope.com/product-finder/product-type/control-valves>.

1.2 Версии документа

Версия	Дата	Авторы	Описание
A	23.01.2017	BRY/GJA	Первое издание.
B	16.01.2018	BRY/FLA	Добавлена процедура очистки контроллера BLFC.
C	28.05.2018	BRY/FIM	Изменение адреса, информация на наклейке и клапан на баке в сборе.
D	29.01.2019	BRY/FLA	Внесение изменений в программирование фильтра.
E	01.04.2019	BRY/FLA	Внесение изменений в программирование фильтра.
F	02.10.2019	BRY	Таблица режима базового программирования.
G	15.11.2019	BRY	Замена наклейки.
H	30.04.2020	BRY	Сообщения по технике по безопасности.

1.3 Код изготовителя, изделие

Изготовитель: Pentair International LLC
Avenue de Sevelin 18
1004 Lausanne
Швейцария
Изделие: Fleck 5800 SXT

1.4 Назначение

Изделие рассчитано только на домашнее использование и специально предназначено для обработки воды.

1.5 Используемые аббревиатуры

В сборе (Assy)	Сборка
BLFC	Контроллер солевой линии (Brine Line Flow Controller)
BV	Солевой клапан (Brine Valve)
CW	Холодная вода (Cold Water)
DF	Нисходящий поток (Down Flow)
Distr	Распределение (Distribution)
DLFC	Контроллер линии дренажа (Drain Line Flow Controller)
HW	Горячая вода (Hot Water)
Inj	Инжектор (Injector)
Неприменимо	Недоступно (Not Available)
NBP	Без байпаса (No By Pass)
PN	Номер детали (Part Number)
QC	Быстрое соединение (Quick Connect)
Regen	Регенерация (Regeneration)
S&S	Уплотнения и сепараторы (Seals & Spacers)
SBV	Аварийный солевой клапан (Safety Brine Valve)
STD	Стандартное исполнение (Standard)
SM	Боковое крепление (Side Mounted)
Sys	Система (System)
TC	По времени (Time Clock)
TM	Верхний монтаж (Top Mounted)
UF	Восходящий поток (Up Flow)
VB	Корпус клапана (Valve Body)

1.6 Нормативные требования

1.6.1 Действующие нормы

Прибор соответствует следующим директивам:

- 2006/42/EC: Директива по машинному оборудованию;
- 2014/35/UE: Директива по низковольтному оборудованию;
- 2014/30/UE: Директива по электромагнитной совместимости;
- 2011/65/UE: Директива об ограничении использования опасных веществ в электрическом и электронном оборудовании (RoHS);
- UNI EN ISO9001.

Прибор соответствует следующим техническим стандартам:

- EN 55014-1;
- EN 55014-2;
- EN 61000-6-1;
- EN 61000-6-2;
- EN 61000-6-3;
- EN 61000-6-4;
- EN 61010-1;
- EN 61000-3-2;
- EN 61000-3-3.

1.6.2 Полученные сертификаты:

- CE;
 - DM174;
 - ACS.
- Слева перечислены сертификаты некоторых серий нашей продукции. Обратите внимание, это не полный список сертификатов. Пожалуйста, обращайтесь к нам для получения дополнительной информации.



1.7 Правила обращения за технической поддержкой

Правила обращения за любой технической поддержкой:

1. Соберите необходимые данные для запроса.
 - ⇒ Идентификация изделия (см. Место установки шильдика с серийным номером [→Страница 13] и Рекомендации [→Страница 87]).
 - ⇒ Описание неисправности устройства.
2. См. Поиск и устранение неисправностей [→Страница 100]. Если неисправность появляется снова, обратитесь к поставщику.

1.8 Авторское право и товарные знаки

Все встречающиеся в тексте товарные знаки Pentair и логотипы являются собственностью компании Pentair. Зарегистрированные и незарегистрированные товарные знаки третьих сторон являются собственностью их владельцев.

© 2020 Pentair. Все права защищены.

1.9 Ограничение ответственности

На изделия Pentair Quality System EMEA, при соблюдении определенных условий, распространяется гарантия изготовителя, к которой может апеллировать конечный пользователь продукции Pentair. Для получения информации об упомянутых выше условиях, а также при наступлении гарантийного случая обращайтесь в торговую точку, где было приобретено изделие.

Любая гарантия компании Pentair на приобретенное изделие аннулируется в случае:



- выполнения монтажа неспециалистом в области обработки воды;
- ненадлежащего монтажа, программирования, использования и/или технического обслуживания, приведших к повреждению изделия любого характера;
- неверного или несанкционированного внесения изменений в конструкцию контроллера и его компонентов;
- неверного, неправильного или ошибочного подключения систем или оборудования к данному изделию и наоборот;
- использования недопустимых смазочных или химических средств любого типа, отсутствующих в списке рекомендованных производителем средств;
- неисправности, вызванной неверной конфигурацией и/или неверной настройкой параметров.

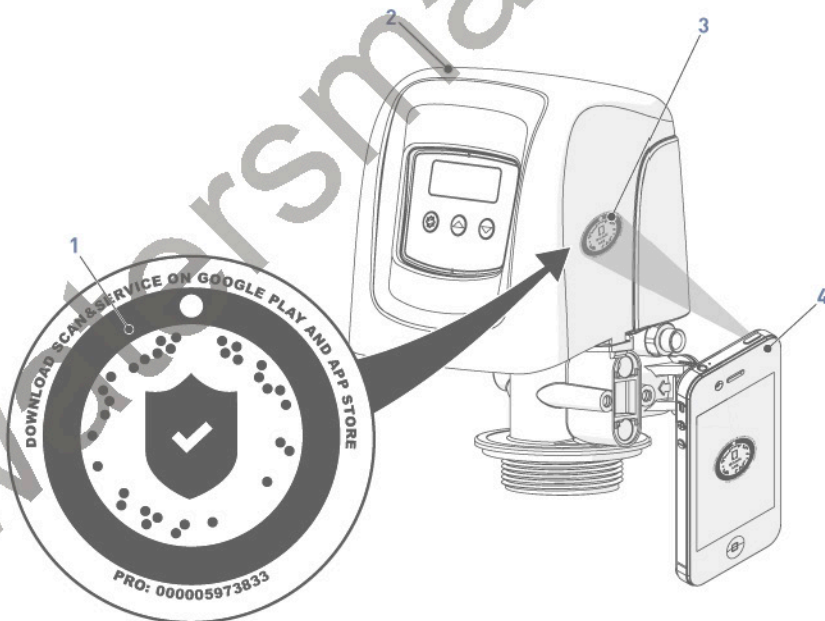
Компания Pentair не несет ответственности за оборудование, установленное пользователем по направлению потока выше или ниже изделий Pentair, а также за технические/ производственные процессы, действующие в рабочей зоне данной установки или непосредственно встроенные в нее. Аварийные нарушения, неисправности, прямой или косвенный ущерб, спровоцированные таким оборудованием или процессами, также не подпадают под действие данной гарантии. Компания Pentair не несет никакой ответственности за убытки или упущенную выгоду, потери прибыли, простои, производственные убытки или потерю контрактов, особые или косвенные потери и повреждения любого характера. См. цену по прайс-листу компании Pentair для получения дополнительной информации относительно правил и условий, которые распространяются на приобретение данного изделия.

1.10 Приложение Scan & Service

Приложение Scan & Service для мобильных устройств служит идеальным ресурсом для повседневной работы специалиста по техническому обслуживанию. Простое сканирование идентификационной этикетки (ID) (1), которая имеется на клапане (2), с помощью смартфона мгновенно открывает доступ ко всем актуальным сведениям, относящимся к изделию, таким как:

- подробные сведения о конфигурации клапана и бака;
- руководства;
- списки запасных частей;
- рекомендации по устранению неисправностей;
- видеоматериалы на нескольких языках с рекомендациями по оптимальному обслуживанию компонентов;
- сведения о новых изделиях, технологических достижениях, новости программы Blue Network и пр.


1. Загрузите приложение Scan & Service из  или  на смартфон (4).
2. Откройте приложение Scan & Service.
3. Отсканируйте наклейку (3) на клапане (2).
4. Используйте навигационные средства для поиска информации.




2 Техника безопасности

2.1 Расшифровка знаков безопасности


ОПАСНОСТЬ

 Эта комбинация символа и ключевого слова сигнализирует об экстренной опасной ситуации, которая, если ее не предотвратить, может привести к смерти или тяжелому телесному повреждению.


ПРЕДУПРЕЖДЕНИЕ

 Эта комбинация символа и ключевого слова сигнализирует о потенциально опасной ситуации, которая, если ее не предотвратить, может привести к смерти или тяжелому телесному повреждению.

ВНИМАНИЕ

 Эта комбинация символа и ключевого слова сигнализирует о потенциально опасной ситуации, которая, если ее не предотвратить, может привести к минимальному или легкому телесному повреждению.


Внимание - оборудование

 Эта комбинация символа и ключевого слова указывает на потенциально опасную ситуацию, которая в случае игнорирования предупреждения может привести к повреждению оборудования.

Запрет

 Указание на наличие ограничений.

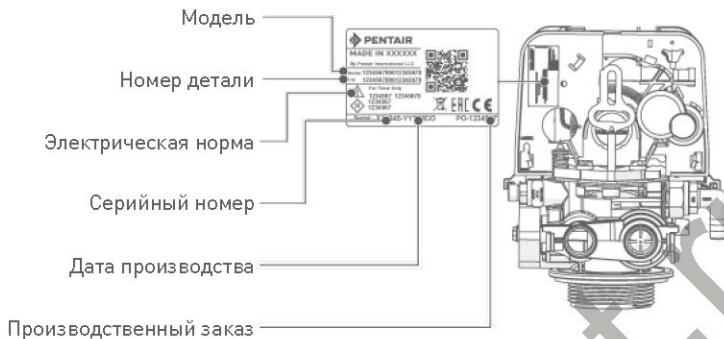
Важные указания

 Указание к действию.

Информация

 Важная информация для пользователя.

2.2 Место установки шильдика с серийным номером



Важные указания



Следите за тем, чтобы табличка с серийным номером и знаки безопасности на приборе всегда оставались чистыми и читаемыми!

При необходимости замените их и разместите новые шильдики на тех же местах.

2.3 Риски

Во избежание получения травм временного или непоправимого характера, повреждения оборудования и нанесения ущерба окружающей среде строго соблюдайте все указания по технике безопасности, перечисленные в данном руководстве.

Кроме того, неукоснительно соблюдайте законодательные нормы, правила техники безопасности, меры по защите окружающей среды, а также все технические регламенты по охране труда, действующие в стране, где используется прибор.

Несоблюдение правил техники безопасности, законодательных норм и технических регламентов приведет к получению травм временного или непоправимого характера, материальному ущербу или загрязнению окружающей среды.

2.3.1 Персонал



ВНИМАНИЕ



Опасность травмирования вследствие неправильного обращения!

К работе с оборудованием допускаются только профессиональные, прошедшие обучение работники, владеющие достаточным уровнем квалификации и знаний технических регламентов, а также указаний по технике безопасности и правил эксплуатации оборудования.

2.3.2 Материалы

Для организации правильной работы системы и обеспечения безопасности пользователя необходимо учитывать следующие положения:

- помните о высоком напряжении трансформатора (100–240 В);
- не подносите руки к компонентам системы (опасность травмирования вследствие контакта с движущимися деталями и поражения электрическим током).

2.4 Гигиенические и санитарные требования

2.4.1 Соблюдение санитарных норм

Предварительные проверки и хранение

- Проверьте целостность упаковки. Убедитесь в отсутствии повреждений и признаков контакта с жидкостью с целью исключения вероятности внешнего загрязнения.
- Упаковка выполняет защитную функцию, снимайте ее только перед непосредственной установкой прибора. Примите необходимые меры для защиты материалов и предметов от загрязнения во время транспортировки и хранения.

Сборка

- Выполните сборку с использованием компонентов, соответствующих стандартам качества питьевой воды.
- После установки и перед первым использованием выполните один или несколько циклов регенерации для промывки фильтрационного слоя. Во время регенерации не используйте питьевую воду. Выполните дезинфекцию системы, если она используется для подготовки питьевой воды.

Информация



Эту процедуру необходимо повторять после планового и внепланового технического обслуживания. Кроме того, регенерация требуется после длительного простоя системы.

Только для Италии

если оборудование используется в соответствии с правилами DM25, нанесите все обязательные знаки и выполните все требования правил DM25.

2.4.2 Соблюдение гигиенических норм

Дезинфекция

- Материалы, из которых изготавливаются наши изделия, соответствуют стандартам, предъявляемым к оборудованию, работающему в контакте с питьевой водой. Производственные процессы также отрегулированы с целью соответствия этим требованиям. Тем не менее, в процессе производства, сбыта, сборки и монтажа могут возникать условия, благоприятные для размножения бактерий, что, в свою очередь, может привести к появлению неприятных запахов и загрязнению воды.
- Именно поэтому строго рекомендуется выполнение дезинфекции. См. Санитарная подготовка [→Страница 77].
- Во время сборки и монтажа соблюдайте предельную чистоту.

- Для дезинфекции используйте гипохлорит натрия или гипохлорит кальция, а затем выполните ручную регенерацию.

watersmarket.ru

3 Описание

3.1 Спецификации

Требования к конструкции/номинальные значения

Корпус клапана	Фиброармированный пластик
Резиновые компоненты	EP/EPDM/силикон
Сертификат на материал клапана	DM174, ACS, EC
Вес (клапан с контроллером)	2 кг (макс.)
Рекомендованное рабочее давление	1,4–8,6 бар
Максимальное входное давление	8,6 бар
Гидростатическое испытательное давление	20 бар
Температура воды	1–43 °C
Температура окружающей среды	0–52 °C

Величина потока [3,5 бар на входе – только клапан]

Непрерывный поток в рабочем режиме ($\Delta p = 1$ бар)	4,7 м ³ /ч
Пиковый поток в рабочем режиме ($\Delta p = 1,7$ бар)	6,1 м ³ /ч
Cv*	5,4 галл./мин
Kv*	4,67 м ³ /ч
Максимальный расход при обратной промывке ($\Delta p = 1,8$ бар)	3,8 м ³ /ч

*Cv: величина потока (галл./мин) через клапан при падении давления на 1 фнт/кв.дюйм и температуре 60 °F.

*Kv: величина потока (м³/ч) через клапан при падении давления на 1 бар и температуре 16 °C.

Соединения клапана

Резьба бака	2½" - 8NPSM
Вход/выход	¾ дюйма или 1 дюйм
Водоподъемная труба	Наружный диаметр 26,7 мм (труба 1,05 дюйма)
Линия дренажа	Наружн. диам. ½ дюйма
Солевая линия (1650)	⅜"

Электрическая система

Входное напряжение трансформатора	100–240 В перем. тока
Частота входного напряжения	50–60 Гц

Выходное напряжение трансформатора	12 В пост. тока
Входное напряжение мотора	12 В пост. тока
Входное напряжение контроллера	12 В пост. тока
Макс. потребление мощности контроллером	6 Вт
Класс защиты	IP 22
Энергоснабжение	100–240 В перем. тока, 50/60 Гц, 0,8 А, Класс II
Динамическое перенапряжение	В рамках категории II
Степень загрязнения	3

Кратковременное перенапряжение должно ограничиваться по длительности и уровню частоты.

Условия окружающей среды

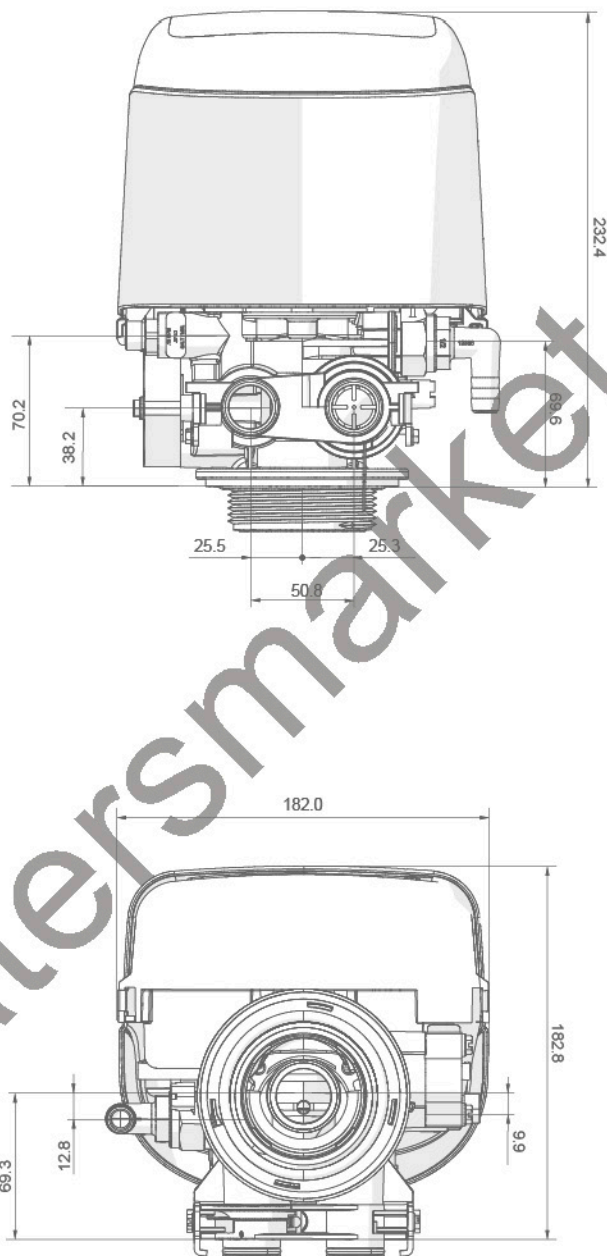
- Только для использования внутри помещений.
- Температура от 0 °С до 52 °С.
- Максимальная относительная влажность 80 % при температуре до 31 °С с линейным снижением до 50 % при температуре 40 °С.
- Перепады напряжения электросети до ± 10 % от номинального напряжения.

3.2 Характеристики величины потока

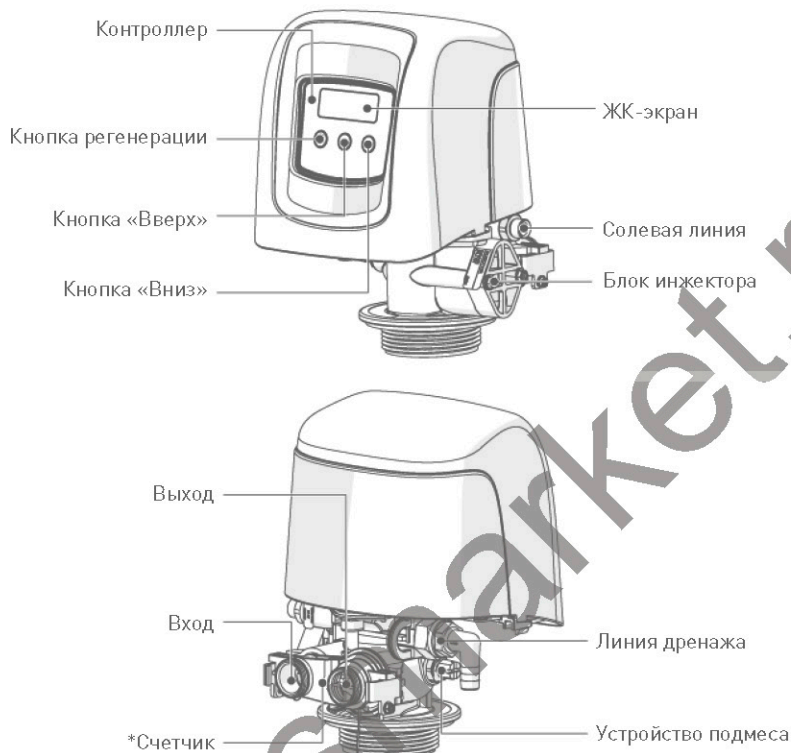
На графике представлено падение давления, вызванное самим клапаном при различных характеристиках величины потока. С помощью графика можно определить максимальную величину потока через клапан в зависимости от настроек системы (входное давление и т. п.). Кроме того, с помощью графика можно определить падение давления на клапане при заданной величине потока, и следовательно, рассчитать падение давления в системе с учетом величины потока.



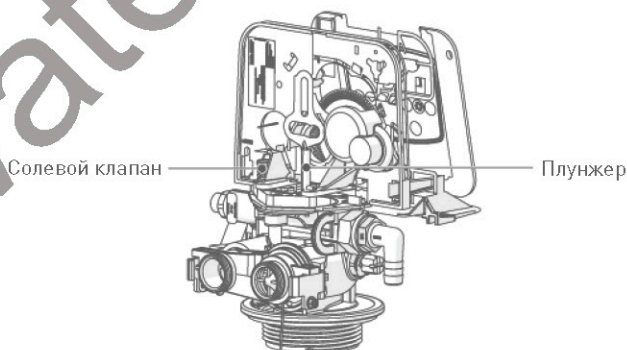
3.3 Габаритный чертеж



3.4 Описание и расположение компонентов



* Не входит в комплектацию при наличии таймера.



3.5 Цикл регенерации системы

Информация



С помощью данного клапана можно выполнять регенерацию как нисходящим, так и восходящим потоком.

3.5.1 Цикл регенерации нисходящим потоком (5 циклов)

Рабочий режим – нормальные условия использования

Необработанная вода направляется вниз через слой ионообменной смолы и поднимается вверх по водоподъемной трубе. Ионы щелочноземельных металлов вступают в ионную реакцию со смолой и удаляются из необработанной воды, замещаясь ионами натрия за счет обмена ионов между водой и смолой. Вода обрабатывается во время циркуляции через слой ионообменной смолы.

Обратная промывка – цикл С1

Клапан меняет направление потока на обратное, поэтому вода направляется вниз по водоподъемной трубе и поднимается вверх через слой ионообменной смолы. Во время цикла обратной промывки фильтрационный слой увеличивается в объеме и перемешивается, при этом из его толщи удаляются загрязнения.

Подача солевого раствора и медленная промывка – цикл С2

Клапан направляет воду через инжектор для солевого раствора, и солевой раствор забирается из бака. Затем солевой раствор направляется вниз через слой ионообменной смолы и поднимается вверх по водоподъемной трубе в водосток. Ионы щелочноземельных металлов, находящиеся в слоях ионообменной смолы, замещаются ионами натрия и выводятся из системы через водосток. Регенерация ионообменной смолы происходит во время подачи солевого раствора. Как только защитный воздушный клапан закрывается, подача солевого раствора прекращается и начинается стадия медленной промывки.

Быстрая промывка – цикл С3

Клапан направляет поток воды вниз через слой ионообменной смолы, затем вода поднимается вверх по водоподъемной трубе к водостоку. Любые остатки солевого раствора вымываются из слоев ионообменной смолы, при этом фильтрационный слой возвращается к своим прежним размерам.

Заполнение солевого бака – цикл С4

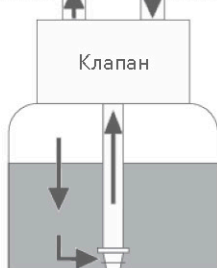
Вода поступает в солевой бак со скоростью, регулируемой контроллером заполнения (BLFC), с целью подготовки солевого раствора для последующей регенерации. Во время заполнения солевого бака обработанная вода уже поступает через выходное соединение клапана.

Информация

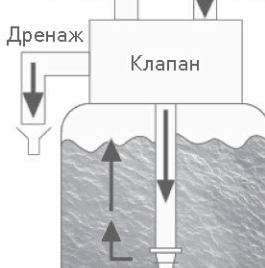


Только для иллюстрации. Всегда проверяйте маркировку на входном и выходном соединениях клапана.

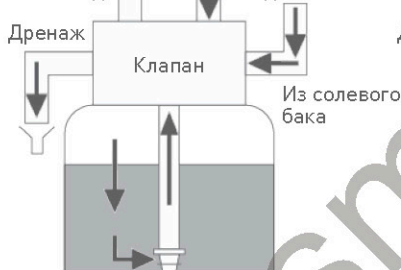
**НОРМАЛЬНЫЕ
УСЛОВИЯ ИСПОЛЬЗОВАНИЯ**
Выход ↑ Ввод ↓



**С1
ОБРАТНАЯ ПРОМЫВКА**
Выход ↑ Ввод ↓



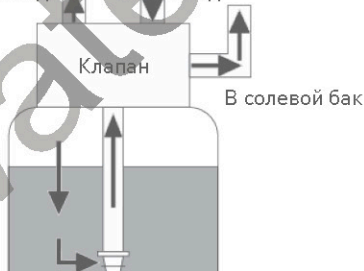
**С2
ПОДАЧА СОЛЕВОГО РАСТВОРА И
МЕДЛЕННАЯ ПРОМЫВКА**
Выход ↑ Ввод ↓



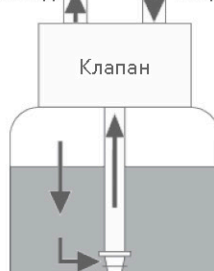
**С3
БЫСТРАЯ ПРОМЫВКА**
Выход ↑ Ввод ↓



**С4
ЗАПОЛНЕНИЕ СОЛЕВОГО БАКА**
Выход ↑ Ввод ↓



**НОРМАЛЬНЫЕ
УСЛОВИЯ ИСПОЛЬЗОВАНИЯ**
Выход ↑ Ввод ↓



3.5.2 Цикл регенерации восходящим потоком (5 циклов)

Рабочий режим – нормальные условия использования

Необработанная вода направляется вниз через слой ионообменной смолы и поднимается вверх по водоподъемной трубе. Ионы щелочноземельных металлов вступают в ионную реакцию со смолой и удаляются из необработанной воды, замещаясь ионами натрия за счет обмена ионами между водой и смолой. Вода обрабатывается во время циркуляции через слой ионообменной смолы.

Подача солевого раствора и медленная промывка – цикл C1

Контроллер направляет воду через инжектор для солевого раствора, и солевой раствор забирается из бака. Солевой раствор направляется вниз по водоподъемной трубе и поднимается вверх через слой ионообменной смолы к водостоку. Ионы щелочноземельных металлов замещаются ионами натрия и удаляются из системы через дренаж. Регенерация ионообменной смолы происходит во время подачи солевого раствора. Далее начинается фаза медленной промывки.

Обратная промывка – цикл C2

Клапан меняет направление потока на обратное, поэтому вода направляется вниз по водоподъемной трубе и поднимается вверх через слой ионообменной смолы. Во время цикла обратной промывки фильтрационный слой увеличивается в объеме и перемешивается, при этом из его толщи удаляются загрязнения.

Быстрая промывка – цикл C3

Клапан контроллера направляет поток воды вниз через слой ионообменной смолы, затем вода поднимается вверх по водоподъемной трубе к водостоку. Любые остатки солевого раствора вымываются из слоев ионообменной смолы, при этом фильтрационный слой возвращается к своим прежним размерам.

Заполнение солевого бака – цикл C4

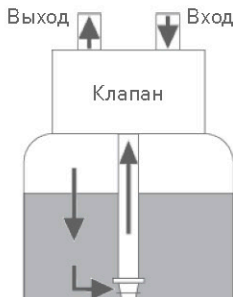
Вода поступает в солевой бак со скоростью, регулируемой контроллером заполнения (BLFC), с целью подготовки солевого раствора для последующей регенерации. Во время заполнения солевого бака обработанная вода уже поступает через выходное соединение клапана.

Информация

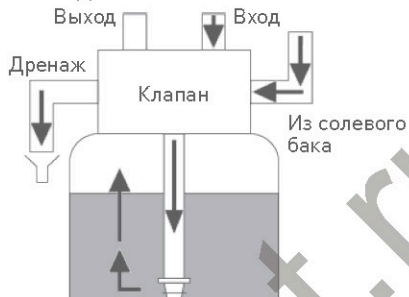


Только для иллюстрации. Всегда проверяйте маркировку на входном и выходном соединениях клапана.

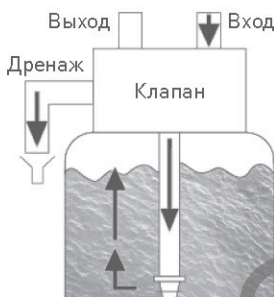
НОРМАЛЬНЫЕ
УСЛОВИЯ ИСПОЛЬЗОВАНИЯ



С1
ПОДАЧА СОЛЕВОГО РАСТВОРА И
МЕДЛЕННАЯ ПРОМЫВКА



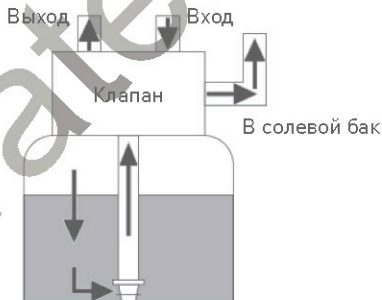
С2
ОБРАТНАЯ ПРОМЫВКА



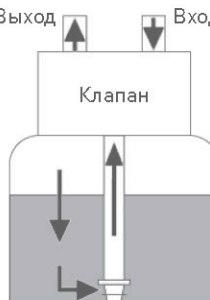
С3
БЫСТРАЯ ПРОМЫВКА



С4
ЗАПОЛНЕНИЕ СОЛЕВОГО БАКА



НОРМАЛЬНЫЕ
УСЛОВИЯ ИСПОЛЬЗОВАНИЯ



3.5.3 Цикл регенерации восходящим потоком с заполнением в первом цикле (5 циклов)

Рабочий режим – нормальные условия использования

Необработанная вода направляется вниз через слой ионообменной смолы и поднимается вверх по водоподъемной трубе. Ионы щелочноземельных металлов вступают в ионную реакцию со смолой и удаляются из необработанной воды, замещаясь ионами натрия за счет обмена ионами между водой и смолой. Вода обрабатывается во время циркуляции через слой ионообменной смолы.

Заполнение солевого бака – цикл С1

Вода поступает в солевой бак со скоростью, регулируемой контроллером заполнения (BLFC), с целью подготовки солевого раствора для последующей регенерации. Во время заполнения солевого бака обработанная вода уже поступает через выходное соединение клапана.

Подача солевого раствора и медленная промывка – цикл С2

Контроллер направляет воду через инжектор для солевого раствора, и солевой раствор забирается из бака. Солевой раствор направляется вниз по водоподъемной трубе и поднимается вверх через слой ионообменной смолы к водостоку. Ионы щелочноземельных металлов замещаются ионами натрия и удаляются из системы через дренаж. Регенерация ионообменной смолы происходит во время подачи солевого раствора. Далее начинается фаза медленной промывки.

Обратная промывка – цикл С3

Клапан меняет направление потока на обратное, поэтому вода направляется вниз по водоподъемной трубе и поднимается вверх через слой ионообменной смолы. Во время цикла обратной промывки фильтрационный слой увеличивается в объеме и перемешивается, при этом из его толщи удаляются загрязнения.

Быстрая промывка – цикл С4

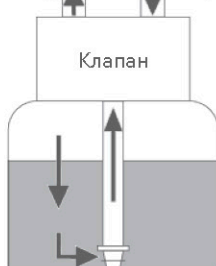
Клапан контроллера направляет поток воды вниз через слой ионообменной смолы, затем вода поднимается вверх по водоподъемной трубе к водостоку. Любые остатки солевого раствора вымываются из слоев ионообменной смолы, при этом фильтрационный слой возвращается к своим прежним размерам.

Информация

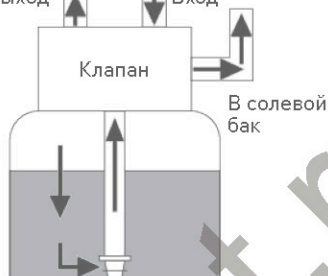


Только для иллюстрации. Всегда проверяйте маркировку на входном и выходном соединениях клапана.

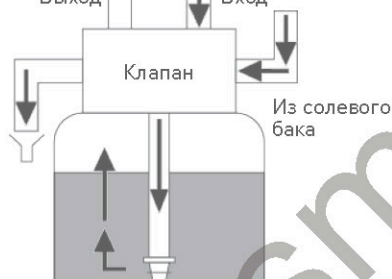
НОРМАЛЬНЫЕ
УСЛОВИЯ ИСПОЛЬЗОВАНИЯ
Выход Вход



С1
ЗАПОЛНЕНИЕ СОЛЕВЫМ
РАСТВОРОМ
Выход Вход



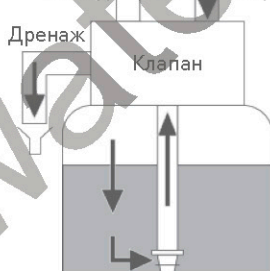
С2
ПОДАЧА СОЛЕВОГО РАСТВОРА И
МЕДЛЕННАЯ ПРОМЫВКА
Выход Вход



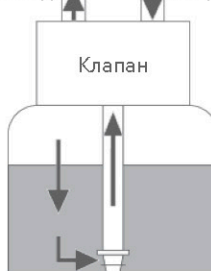
С3
ОБРАТНАЯ ПРОМЫВКА
Выход Вход



С4
БЫСТРАЯ ПРОМЫВКА
Выход Вход



НОРМАЛЬНЫЕ
УСЛОВИЯ ИСПОЛЬЗОВАНИЯ
Выход Вход



3.5.4 Цикл фильтрации (3 цикла)

Рабочий режим – нормальные условия использования

Необработанная вода направляется вниз через фильтрационный слой и поднимается вверх по водоподъемной трубе. Примеси задерживаются фильтрационным слоем. Вода фильтруется по мере циркуляции через фильтрационный слой.

Обратная промывка – цикл С1

Клапан меняет направление потока на обратное, поэтому вода направляется вниз по водоподъемной трубе и поднимается вверх через фильтрационный слой. Во время цикла обратной промывки фильтрационный слой увеличивается в объеме и перемешивается, при этом из его толщи удаляются загрязнения.

Быстрая промывка – цикл С2

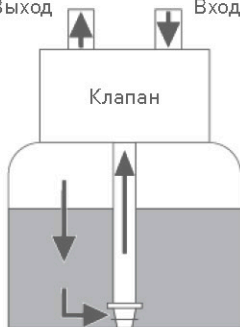
Клапан направляет поток воды вниз через фильтрационный слой, затем вода поднимается вверх по водоподъемной трубе к водостоку. Фильтрационный слой возвращается к прежним объемам.

Информация

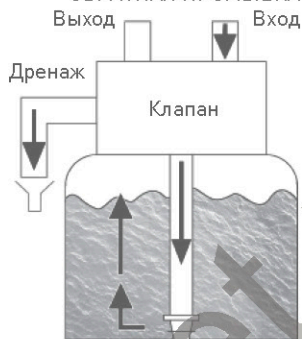


Только для иллюстрации. Всегда проверяйте маркировку на входном и выходном соединениях клапана.

НОРМАЛЬНЫЕ
УСЛОВИЯ ИСПОЛЬЗОВАНИЯ



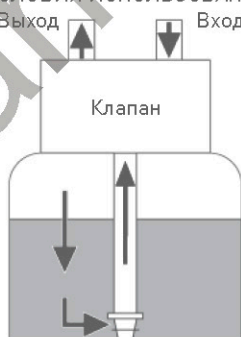
С1
ОБРАТНАЯ ПРОМЫВКА



С2
БЫСТРАЯ ПРОМЫВКА



НОРМАЛЬНЫЕ
УСЛОВИЯ ИСПОЛЬЗОВАНИЯ



3.6 Конфигурации для умягчителя с регенерацией нисходящим потоком, умягчителя с регенерацией восходящим потоком и фильтра

3.6.1 Нисходящий поток

Клапан монтируется с комплектом плунжера **DF**, номер детали BR61837.

Инжектор установлен в верхнем отверстии, заглушка – в нижнем отверстии.

3.6.2 Восходящий поток

Клапан монтируется с комплектом плунжера **UF**, номер детали BR61838.

Инжектор установлен в нижнем отверстии, заглушка – в верхнем отверстии.

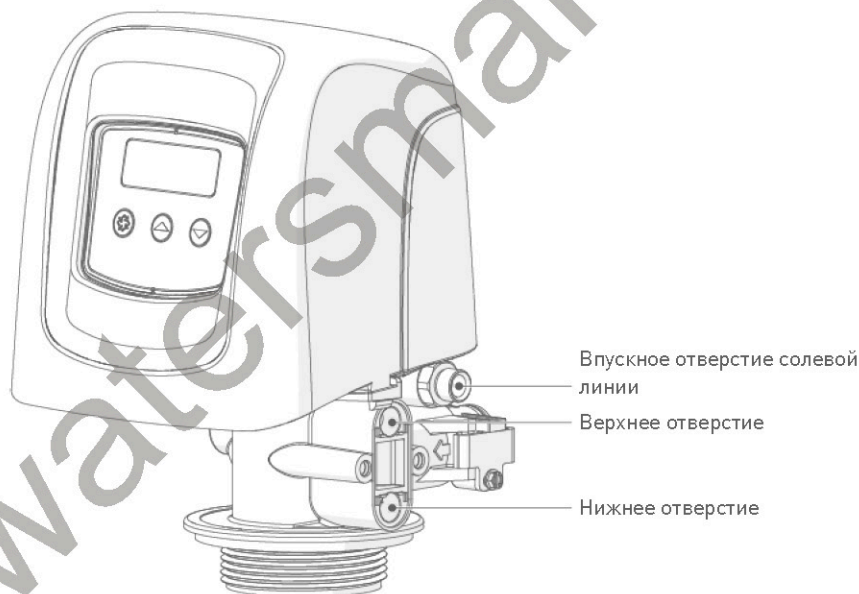
Информация



У приборов с регенерацией восходящим потоком заглушка инжектора оснащается регулятором давления.

3.6.3 Фильтр

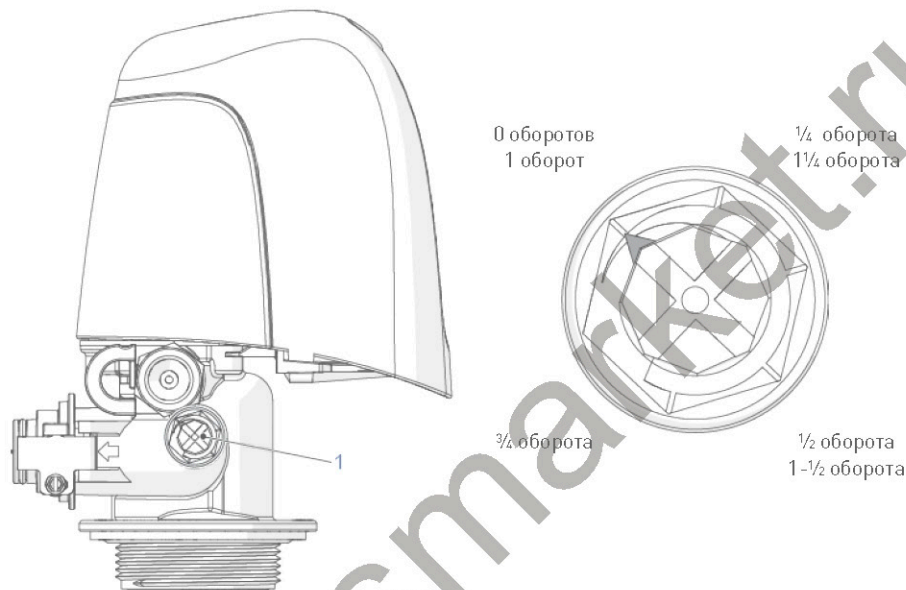
Заглушки вставлены в оба отверстия.



3.7 Дополнительное оборудование для клапана

Устройство подмеса

Клапан может быть оснащен устройством подмеса (1), предназначенным для регулирования степени жесткости воды на выходе. Устройство подмеса может быть отрегулировано на процентное содержание жесткой воды в диапазоне 0–50 % (т. е. 0 оборотов = 0 % жесткой воды и 100 % умягченной воды; 1½ оборота = 50 % жесткой воды и 50 % умягченной воды).



4 Настройка параметров системы

4.1 Рекомендованный инжектор/DLFC/BLFC – конфигурация клапана

Сист. сол. раств.	Диаметр бака	Объем ионообменной смолы л	Инжектор				DLFC	BLFC	
	(дюймы)		DF	Цвет	UF	Цвет	(галл./мин)	DF (галл./мин)	UF (галл./мин)
5800/ 1650	4	4	0	Красный	0000	Черный	0.8	0.125	0.125
	6	5 - 7			000	Коричневый	1.2		
	7	8 - 14			1	Белый	00		
	8	9 - 21	2	0.25					
	9	22 - 28	0				Красный	2.4	
	10	29 - 42		2	Синий	1		Белый	3.5
	12	43 - 56	4						
	13	57 - 70							
	14	71 - 85	3	Желтый	2	Синий	5	0.50	
16	86 - 113	7							

Информация



В комплектации прибора с регенерацией восходящим потоком заглушка инжектора оснащается регулятором давления, настроенным на 1,4 или 2 бар.

4.2 Настройка параметров умягчителя (один клапан)

4.2.1 Параметры, которые необходимо учитывать

В случае установки умягчителя предпочтительно выполнить полный анализ состава воды, чтобы предотвратить отрицательное влияние поступающей воды на слой ионообменной смолы.

Подсказка



Изучите характеристики смолы, предоставленные изготовителем!

Следует выяснить, требуется ли дополнительная подготовка воды перед ее умягчением.

Описанный ниже метод настройки параметров распространяется как на бытовые, так и на промышленные умягчители.

Настройка умягчителя должна базироваться на следующих параметрах:

- жесткость воды на входе;

- пиковая и номинальная величины потока;
- рабочая скорость потока;
- дозировка соли.

Реакции ионного обмена во время умягчения воды и регенерации смолы происходят при соблюдении определенных условий. Убедитесь, что рабочая скорость потока на разных стадиях соответствует требованиям для правильного ионного обмена. Необходимая скорость указана в спецификациях смолы, которые прилагаются изготовителем.

В зависимости от жесткости воды на входе рабочая скорость потока для стандартной процедуры умягчения должна находиться в следующем диапазоне:

Рабочая скорость потока (объем смолы в час)	Жесткость воды на входе (мг/л в перерасчете на CaCO ₃)	°f °TH	°dH
8 - 40	<350	<35	<18,6
8 - 30	350-450	35 - 45	19,6 - 25,2
8 - 20	>450	>45	>25,2

Внимание - оборудование



Риск утечки вследствие ошибочной рабочей скорости потока!

Игнорирование рекомендованной рабочей скорости потока приведет к утечке жесткой воды или сделает работу умягчителя абсолютно неэффективной.

При расчете номинальной величины потока также следует учитывать размер подающих трубопроводов, так как от диаметра трубы зависит максимальная величина потока. Если предположить, что максимальная рабочая скорость потока по трубопроводам составляет около 3 м/с, правильный расчет при стандартном давлении 3 бар и температуре 16 °C будет следующим:

Размер трубы (внутренний диаметр)		Макс. величина потока
(дюймы)	(мм)	(м ³ /ч при 3 м/с)
0,5	12	1.22
0,75	20	3.39
1	25	5.73
1,25	32	8.69
1,5	40	13.57
2,0	50	21.20
2,5	63	34.2
3,0	75	49.2

4.2.2 Определение необходимого объема ионообменной смолы

Во время настройки параметров умягчителя убедитесь в достаточном количестве ионообменной смолы в баке (достаточном объеме фильтрационного слоя), чтобы даже во время пикового потока его скорость находилась в границах максимальных значений в зависимости от жесткости воды. Во время настройки умягчителя выбирайте объем смолы и вместимость бака, опираясь не на номинальную скорость потока, а на максимальную.

Внимание - оборудование



Риск утечки вследствие выбора ошибочного типоразмера!

Настройка из расчета номинальной скорости потока без учета максимальной скорости приведет к неверному выбору объема ионообменной смолы и вместимости бака, что, в свою очередь, может привести к серьезной утечке жесткой воды во время работы при достижении пикового потока.

Максимальная скорость потока воды, подготовленной умягчителем, определяется по следующей формуле:

$$Q_{\text{раб. макс.}} = F_{s_{\text{раб.}}} \times BV$$

где:

$Q_{\text{раб. макс.}}$: рабочая величина потока (м³/ч)

$F_{s_{\text{раб.}}}$: рабочая скорость потока (BV/ч)

BV: объем слоя ионообменной смолы (м³)

Зная необходимый объем ионообменной смолы, можно вычислить необходимую вместимость бака. Помните, что как минимум одна треть от общего объема бака должна оставаться пустой: это необходимо для качественной очистки ионообменной смолы во время обратной промывки, когда слои смолы увеличиваются в объеме.

4.2.3 Ионообменная способность смолы и пропускная способность фильтра

Ионообменная способность смолы и пропускная способность фильтра – это два разных понятия, их не следует смешивать. Ионообменная способность смолы – это количество ионов кальция (Ca²⁺) и магния (Mg²⁺), которые может поглотить один литр смолы, этот показатель зависит от типа смолы и количества соли. Пропускная способность фильтра – это пропускная способность системы, которая зависит от объема смолы и ее ионообменной способности.

Зная необходимый объем ионообменной смолы, можно вычислить пропускную способность фильтра. Пропускная способность фильтра может выражаться несколькими способами:

- пропускная способность по массе, выраженная в эквивалентной массе CaCO₃, которую может поглотить ионообменная смола, измеряется в кг в перерасчете на CaCO₃;
- пропускная способность по объему, которая представляет собой максимальное количество воды, обрабатываемой фильтром между двумя регенерациями. Пропускная способность по объему учитывает жесткость воды и измеряется в м³ или литрах;
- общая пропускная способность, равная объему обработанной воды между двумя регенерациями, если жесткость воды на входе равна 1 °f или 1 °dH. Общая пропускная способность измеряется в °f·м³ или °dH·м³.

Ионообменная способность смолы зависит от количества соли, попадающей в слой смолы во время регенерации. Количество соли приводится в граммах на литр смолы. В следующей таблице приведена ионообменная способность смолы в зависимости от количества соли, используемой для стандартной регенерации.

Ионообменная способность смолы в зависимости от количества соли:

Масса соли (г/л _{смолы})	Ионообменная способность смолы в г/л _{смолы} в перерасчете на CaCO ₃	°f.m ³ (на л _{смолы})	°dH.m ³ (на л _{смолы})
50	29.9	2.99	1.67
60	34	3.4	1.9
70	37.5	3.75	2.09
80	40.6	4.06	2.27
90	43.4	4.34	2.42
100	45.9	4.59	2.56
110	48.2	4.82	2.69
120	50.2	5.02	2.8
130	52.1	5.21	2.91
140	53.8	5.38	3.01
150	55.5	5.55	3.1
170	58.5	5.85	3.27
200	62.7	6.27	3.5
230	66.9	6.69	3.74
260	71	7.1	3.97
290	75.3	7.53	4.21

Для расчета пропускной способности системы по массе:

$$M_{\text{пропуск.}} = V_{\text{смолы}} \times C_{\text{смолы обм.}}$$

где:

$M_{\text{пропуск.}}$: пропускная способность системы по массе
(г в перерасчете на CaCO₃)

$V_{\text{смолы}}$: объем ионообменной смолы (л)

$C_{\text{смолы обм.}}$: ионообменная способность смолы (г/л_{смолы}
в перерасчете на CaCO₃)

Для расчета общей пропускной способности системы:

$$C_{\text{пропуск.}} = V_{\text{смолы}} \times C_{\text{смолы обм.}}$$

где:

$C_{\text{пропуск.}}$: общая пропускная способность системы
(°f.m³ или °dH.m³)

$V_{\text{смолы}}$: объем ионообменной смолы (л)

$C_{\text{смолы обм.}}$: ионообменная способность смолы (°f.m³/л
или °dH.m³/л)

Для расчета пропускной способности системы по объему:

$$V_{\text{пропуск}} = M_{\text{пропуск}} / \text{ТН}_{\text{вход}}$$

или

$$V_{\text{пропуск}} = C_{\text{пропуск}} / \text{ТН}_{\text{вход}}$$

где:

$V_{\text{пропуск}}$: пропускная способность системы по объему (м^3)

$M_{\text{пропуск}}$: пропускная способность системы по массе (г в перерасчете на CaCO_3)

$C_{\text{пропуск}}$: общая пропускная способность системы ($^\circ\text{f}\cdot\text{м}^3$ или $^\circ\text{dH}\cdot\text{м}^3$)

$\text{ТН}_{\text{вход}}$: жесткость воды на входе (мг/л в перерасчете на CaCO_3 или $^\circ\text{f}$ или $^\circ\text{dH}$)

Важные указания



Если устройство подмеса устанавливается на клапане перед счетчиком, используйте формулу $\text{ТН} = \text{ТН}_{\text{вход}} - \text{ТН}_{\text{вход}} - \text{ТН}_{\text{вход}}$!

Определение пропускной способности позволяет задать рабочий цикл фильтра.

4.2.4 Конфигурация клапана

Зная объем ионообменной смолы, вместимость бака и спецификации смолы, можно определить необходимые настройки клапана. Исходя из спецификаций смолы определяется рабочая скорость потока во время обратной промывки, подачи солевого раствора и медленной промывки; для правильной регенерации фильтра эти параметры должны строго соблюдаться. Из спецификаций смолы вычисляется необходимая величина потока во время обратной промывки, подачи солевого раствора и медленной промывки. В большинстве случаев величина потока во время быстрой промывки равна величине потока во время обратной промывки, тем не менее, для клапанов некоторых типов величина потока во время быстрой промывки будет равна рабочей величине потока.

Для определения величины потока во время обратной промывки:

$$Q_{\text{обрат}} = F_{S_{\text{обрат}}} \times S$$

где:

$Q_{\text{обрат}}$: величина потока во время обратной промывки ($\text{м}^3/\text{ч}$)

$F_{S_{\text{обрат}}}$: рабочая скорость потока во время обратной промывки (м/ч)

S : площадь поперечного сечения бака (м^2)

Контроллер DLFC, установленный на клапане, предназначен для ограничения величины потока во время обратной промывки значением ранее определенной величины потока.

Для определения параметров инжектора:

Рабочие скорости для подачи солевого раствора и выполнения медленной промывки указаны в технических характеристиках ионообменной смолы. Как правило, инжектор должен осуществлять подачу со скоростью выше 4 BV/ч (что соответствует скорости подачи солевого раствора плюс величина потока необработанной воды через сопло инжектора для создания эффекта всасывания).

$$Q_{\text{инж.}} = 4 \times BV/ч$$

где:

 $Q_{\text{инж.}}$: общая величина потока через инжектор (л/ч)

BV: объем ионообменной смолы (л)

Информация



Данное значение не является скоростью подачи солевого раствора, оно представляет собой общую величину потока через инжектор.

См. схемы инжектора относительно давления на входе для определения правильной скорости потока через инжектор.

См. главы Определение количества соли [→Страница 38] и Пропускная способность инжектора [→Страница 39].

4.2.5 Расчет времени цикла

На данном этапе объем ионообменной смолы, вместимость бака, пропускная способность умягчителя и настройки клапана уже определены. Далее необходимо определить длительность цикла регенерации, который зависит от настроек клапана и технических характеристик смолы.

Информация



Предварительно запрограммированное время цикла настраивается по умолчанию на заводе-изготовителе, это время необходимо отрегулировать в соответствии с эксплуатационными требованиями.

Для определения длительности цикла необходимо знать настройки клапана, которые зависят от:

- вместимости бака;
- спецификаций ионообменной смолы, от которых зависит рабочая скорость потока во время обратной промывки фильтрационного слоя;
- рабочей скорости потока воды для подачи солевого раствора, быстрой и медленной промывки.

Дополнительные данные, необходимые для расчета времени цикла:

- ранее вычисленный объем ионообменной смолы;
- количество соли, используемой для одной процедуры регенерации;
- объем воды для обратной промывки, подачи солевого раствора, быстрой и медленной промывки.

Для расчета длительности обратной промывки:

$$T_{\text{обрат.}} = (N_{\text{BVобрат.}} \times BV) / Q_{\text{DLFC}}$$

где:

$T_{\text{обрат.}}$: длительность обратной промывки (мин)

$N_{\text{BVобрат.}}$: количество слоев ионообменной смолы для обратной промывки

BV : объем ионообменной смолы (л)

Q_{DLFC} : пропускная способность контроллера потока линии дренажа (л/мин)

Информация



Стандартный объем воды для обратной промывки находится в диапазоне от 1,5 до 4 объемов ионообменной смолы в зависимости от качества воды на входе.

Для расчета длительности подачи солевого раствора:

При известной скорости подачи раствора инжектором при рабочем давлении:

$$T_{\text{подачи раствора}} = V_{\text{раствора}} / Q_{\text{подачи}}$$

где:

$T_{\text{подачи раствора}}$: длительность подачи солевого раствора (мин)

$V_{\text{раствора}}$: объем солевого раствора для подачи (л), см. Расчет заполнения солевого бака [→Страница 38].

$Q_{\text{подачи}}$: скорость подачи через инжектор (л/мин)

Подсказка



Умножьте количество соли в кг на 3 для получения примерного объема солевого раствора для подачи через инжектор!

Для расчета длительности медленной промывки:

Объем воды для медленной промывки указан в спецификациях ионообменной смолы. Как правило, после заполнения системы солевым раствором для выполнения медленной промывки требуется вода в количестве, равном от 2 до 4 BV. Во время цикла медленной промывки солевой раствор медленно поступает в слои ионообменной смолы, которая на протяжении длительного времени находится в контакте с солью и тем самым регенерируется.

Для определения длительности медленной промывки см. кривую инжектора при стандартном рабочем давлении.

$$T_{\text{медл.}} = (N_{\text{BVмедл.}} \times BV) / Q_{\text{медл.}}$$

где:

$T_{\text{медл.}}$: длительность медленной промывки (мин)

$N_{\text{BVмедл.}}$: количество слоев ионообменной смолы для медленной промывки

BV : объем ионообменной смолы (л)

$Q_{\text{медл.}}$: величина потока через инжектор во время медленной промывки (л/мин)

Для расчета длительности быстрой промывки:

Цель быстрой промывки – удаление излишек соли в слоях ионообменной смолы и уплотнение смолы в баке.

В зависимости от типа клапана величина потока во время быстрой промывки регулируется контроллером DLFC или находится на уровне стандартной рабочей величины. Рабочая скорость потока во время быстрой промывки может равняться рабочей скорости потока, а объем воды для быстрой промывки, как правило, находится в диапазоне от 1 до 10 BV в зависимости от дозировки соли.

$$T_{\text{быстр.}} = (N_{\text{BVбыстр.}} \times \text{BV}) / Q_{\text{DLFC}}$$

где:

$T_{\text{быстр.}}$: длительность быстрой промывки (мин)

$N_{\text{BVбыстр.}}$: количество слоев ионообменной смолы для быстрой промывки

BV: объем ионообменной смолы (л)

Q_{DLFC} : пропускная способность контроллера потока линии дренажа (л/мин)

Для расчета длительности заполнения:

Скорость заполнения регулируется контроллером (BLFC). Взаимосвязь между настройками контроллера BLFC, вместимостью бака и объемом ионообменной смолы приведена в спецификациях клапана.

Для расчета длительности заполнения:

$$T_{\text{заполн.}} = V_{\text{воды}} / Q_{\text{BLFC}}$$

где:

$T_{\text{заполн.}}$: длительность заполнения (мин)

$V_{\text{воды}}$: объем воды, необходимый для подготовки солевого раствора (л)

Q_{BLFC} : настройка контроллера BLFC (л/мин)

$$V_{\text{воды}} = D_{\text{соли}} \times \text{BV} / S_{\text{растворим.}}$$

где:

$V_{\text{воды}}$: объем воды, необходимый для подготовки солевого раствора (л)

$D_{\text{соли}}$: количество соли на литр ионообменной смолы (г/л)

BV: объем ионообменной смолы (л)

$S_{\text{растворим.}}$: 360 г/л – растворимость соли в литре воды

Подсказка



При расчете времени подачи солевого раствора помните, что объем солевого раствора ($V_{\text{раствора}}$) в 1,125 раза больше заполненного объема воды!

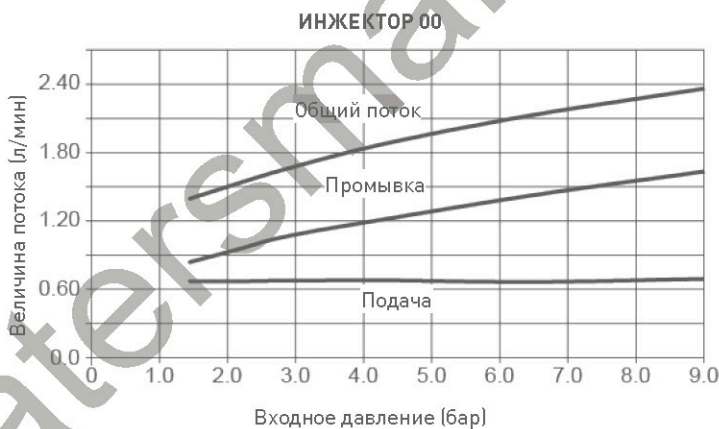
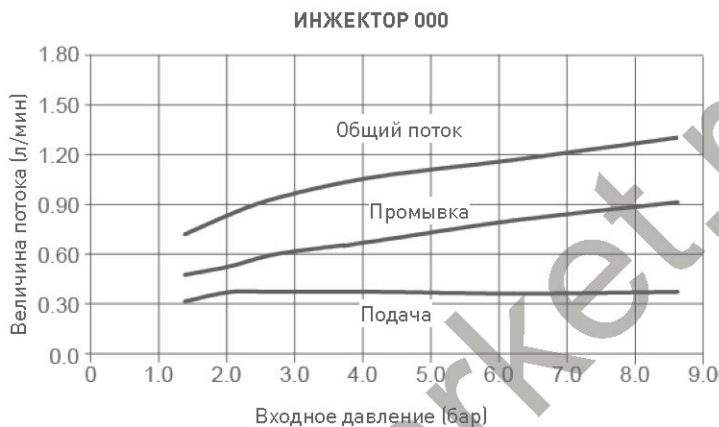
4.3 Определение количества соли

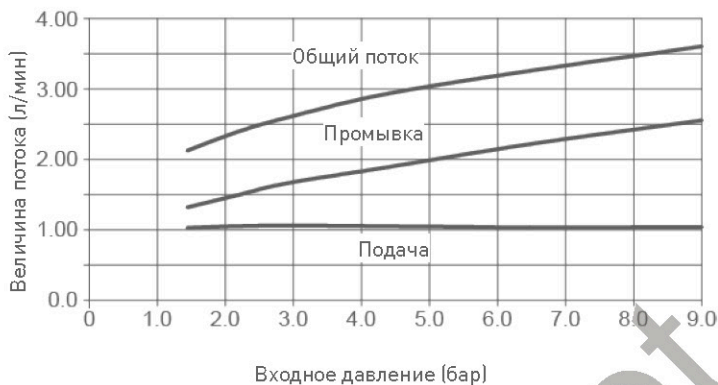
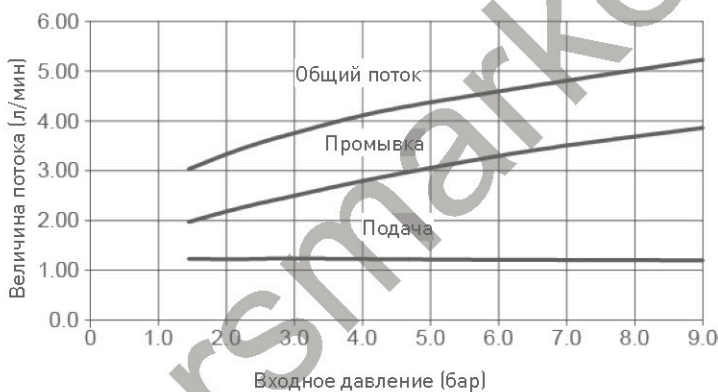
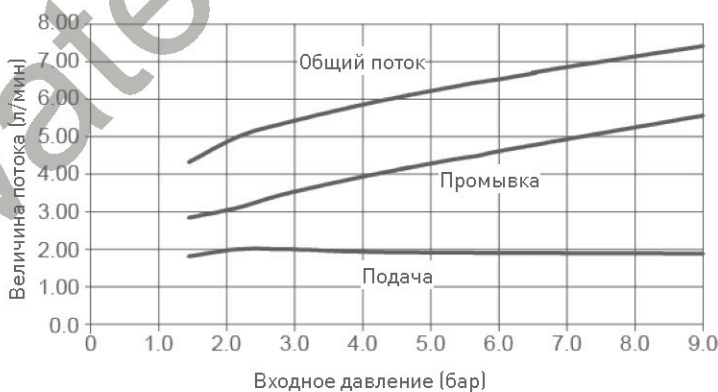
Настройки подачи соли регулируются с помощью программирования контроллера. См. Ионообменная способность смолы и пропускная способность фильтра [→Страница 33].

4.4 Пропускная способность инжектора

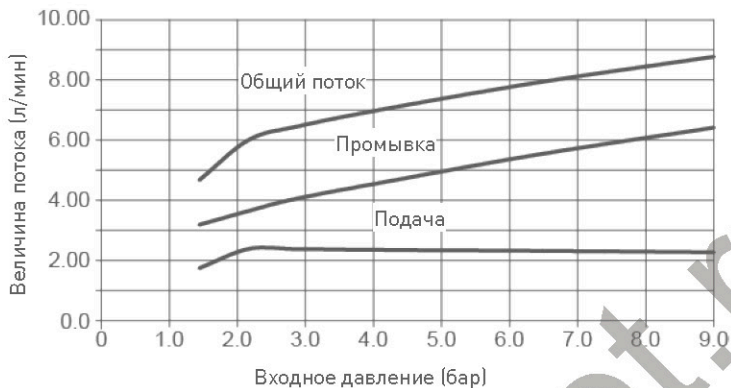
На следующих графиках представлены значения величины потока через инжектор в зависимости от входного давления и с учетом типоразмеров инжектора.

4.4.1 Инжекторы серии 1650

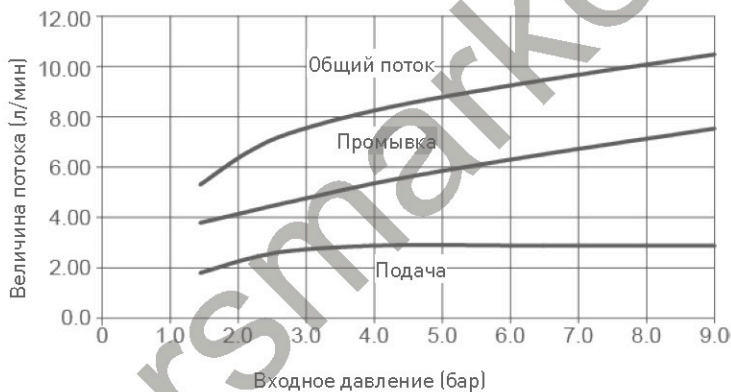


ИНЖЕКТОР 0**ИНЖЕКТОР 1****ИНЖЕКТОР 2**

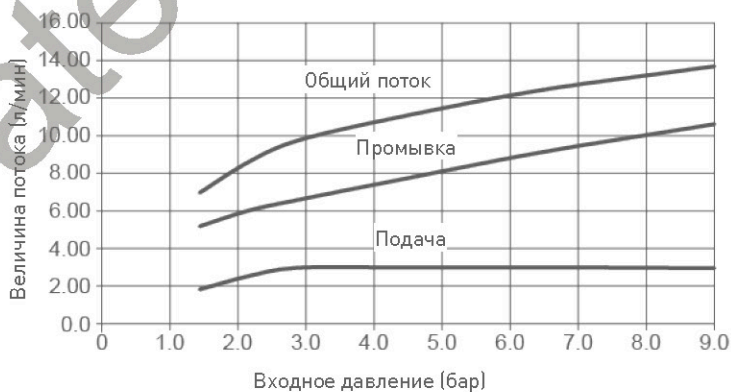
ИНЖЕКТОР 3



ИНЖЕКТОР 4



ИНЖЕКТОР 5



5 Установка

ВНИМАНИЕ



Опасность травмирования вследствие поражения электрическим током или воздействия деталей под давлением!

Строго запрещено допускать к техническим работам неквалифицированный персонал.

Прежде чем открывать переднюю крышку для доступа к внутренним деталям, отключите электропитание, перекройте вход воды и сбросьте давление в системе.

5.1 Предостережения

Производитель не несет ответственности за травмирование или материальный ущерб, вызванные неправильным использованием прибора с нарушением инструкций, приведенных далее.

Если информации в данном руководстве не достаточно для выполнения правильной установки, эксплуатации или обслуживания прибора, обратитесь в службу технической поддержки компании, установившей прибор.

Установка прибора должна осуществляться квалифицированным техническим специалистом в соответствии с действующими стандартами и нормативами с использованием предназначенных для этой цели инструментов и при участии специалиста, ответственного за техническое обслуживание.

При обнаружении неисправности, прежде чем приступать к активным действиям любого рода, убедитесь, что трансформатор отключен от источника питания, вход воды к клапану перекрыт, а давление воды сброшено путем открытия крана линии дренажа.

1. Будьте осторожны во время демонтажа клапана и при последующем обращении с ним, клапан имеет существенную массу и может стать причиной несчастного случая или материального ущерба.
2. Перед подачей воды к клапану убедитесь, что все трубные соединения герметичны и правильно подсоединены во избежание опасной утечки воды под давлением.
3. Соблюдайте предосторожность во время установки сварных металлических трубопроводов рядом с клапаном, под действием тепла пластиковый корпус клапана и байпас могут получить повреждение.
4. Не допускайте, чтобы клапан всей своей массой опирался на фитинги, трубопроводы или байпас.
5. Убедитесь, что клапан устанавливается в среде, где температура воздуха не опускается до точки замерзания воды, в противном случае может произойти повреждение клапана.
6. Убедитесь, что бак с ионообменной смолой находится в вертикальном положении; в противном случае смола может попасть в клапан и повредить его.

5.2 Указания по технике безопасности во время установки

- Соблюдайте все правила техники безопасности, приведенные в данном руководстве.
- Только квалифицированные профессиональные специалисты имеют право выполнять установку.

5.3 Условия среды в месте установки

5.3.1 Общая информация

- Используйте только растворимую соль, предназначенную для умягчения воды. Не используйте техническую соль для плавления льда, соль в блоках или каменную соль.
- Храните бак с ионообменной смолой в вертикальном положении. Не переворачивайте его на бок или вверх дном, не роняйте его. Если перевернуть бак вверх дном, смола, хранящаяся в нем, может попасть в клапан или засорить верхний сетчатый фильтр.
- Соблюдайте национальное и местное законодательство в отношении анализа качества воды. Не используйте воду неизвестного качества или микробиологически небезопасную воду.
- При заполнении водой бака с ионообменной смолой сначала переведите клапан в положение обратной промывки, затем частично откройте клапан. Заполняйте бак медленно, не допуская утечки ионообменной смолы.
- Во время подачи воды (байпас или мультипорт) сначала выполняйте соединение с трубопроводной системой. Прежде чем устанавливать детали из пластмассы, дайте остыть всем нагретым деталям и затвердеть креплению всех деталей, посаженных на специальные растворы. Не допускайте попадания грунтовок или растворителя на уплотнительные кольца, гайки или клапан.

5.3.2 Вода

- Температура вода не должна превышать 43 °С.
- Для эффективной работы клапана требуется давление воды минимум 1,4 бар (динамическое давление, измеренное на инжекторе).

Важные указания



Запрещено превышать максимальное давление на входе, которое равно 8,6 бар. В таких случаях необходимо устанавливать перед системой регулятор давления.

5.3.3 Электрическая система

Трансформатор переменного напряжения или преобразователь переменного напряжения в постоянное, двигатель и контроллер не имеют обслуживаемых деталей. В случае неисправности потребуется замена.

- Любое электрическое подключение должно осуществляться в соответствии с действующими местными нормами.
- Используйте только силовой трансформатор переменного напряжения или переменного напряжения в постоянное, который входит в комплект поставки.

Важные указания



Использование другого силового трансформатора вместо входящего в комплект приведет к аннулированию гарантии на любые электронные детали клапана!

- Электророзетка должна быть заземлена.
- Для отключения питания отсоедините трансформатор переменного напряжения или трансформатор переменного напряжения в постоянное от источника питания.

- Требуется источник бесперебойного питания. Перед установкой убедитесь, что напряжение источника питания совместимо с напряжением клапана.
- Убедитесь, что контроллер подключен к электропитанию.
- В случае повреждения электрический кабель должен быть в обязательном порядке заменен квалифицированным специалистом.

5.3.4 Механические компоненты

Внимание - оборудование



Опасность повреждения вследствие использования нерекомендованной смазки!

Не используйте смазки на нефтяной основе, например вазелин, масла или углеводородные смазки.

Не используйте силиконовую смазку.

Используйте только эмульсионную смазку P-80® (смазку на водной основе)!

- Все пластиковые соединения должны затягиваться от руки. PTFE (герметизирующая лента) может использоваться для соединений без уплотнительных колец. Не используйте клещи или трубные ключи.
- Ранее установленные трубопроводы должны быть в хорошем состоянии без водного камня. Если вы сомневаетесь в состоянии трубопроводов, предпочтительно их заменить.
- Трубопроводная система должна быть установлена в соответствии с местными нормами, без растягивающих и изгибающих нагрузок.
- Паяльные работы рядом с линией дренажа должны быть выполнены до подсоединения линии дренажа к клапану. Чрезмерный нагрев приведет к повреждению внутренних деталей клапана.
- Не используйте свинец в качестве припоя.
- Водоподъемная труба должна отрезаться вровень с верхом бака. Немного скосите кромку, чтобы не допустить повреждение уплотнения во время установки на клапан.
- Линия дренажа должна иметь диаметр минимум 12,7 мм (½ дюйма). Если расход при обратной промывке превышает 26,5 л/мин или длина трубы превышает 6 м, используйте трубу диаметром 19 мм (¾ дюйма).
- Не используйте в качестве опоры для системы фитинги клапана, трубопроводы или байпас.
- Не рекомендовано использование герметиков для резьбовых соединений. Используйте PTFE (герметизирующую ленту) для резьбы сливного колена и других соединений с трубной резьбой класса NPT/BSP.
- В любых условиях рекомендуется установка префильтра (с фильтрующей способностью 100 мкм).
- Вход/выход клапана подключаются к магистральному трубопроводу через гибкий шланг.

5.4 Ограничения по установке

Место установки системы обработки воды имеет важное значение. Требуется соблюдение следующих условий:

- установка на плоскую твердую поверхность или на пол;
- наличие свободного пространства для доступа к оборудованию с целью технического обслуживания и пополнения бака ионообменной смолой (солью);
- бесперебойное электропитание для работы контроллера;
- трубопровод, ведущий к водонагревателю, длиной не менее 3 м (10 футов) для защиты от возврата горячей воды в систему;
- установка обратного клапана до водонагревателя для защиты умягчителя от возврата горячей воды;
- размещение местной канализации для слива как можно ближе к системе;
- подключение линии подачи воды с помощью отсечных или перепускных клапанов;
- соблюдение местных и национальных требований в отношении места установки системы;
- клапан предназначен для работы в условиях минимальной расцентровки труб; не опирайте систему на трубопроводы;
- убедитесь, что все припаянные трубопроводы полностью остыли, прежде чем подсоединять к трубопроводу клапан в пластиковом корпусе.

5.5 Подсоединение клапана к трубопроводу

В случае применения резьбовых соединений затягивайте их от руки, используя PTFE (герметизирующую ленту).

При использовании термической сварки металлических трубопроводов не подсоединяйте клапан одновременно со сваркой.

Подсказка

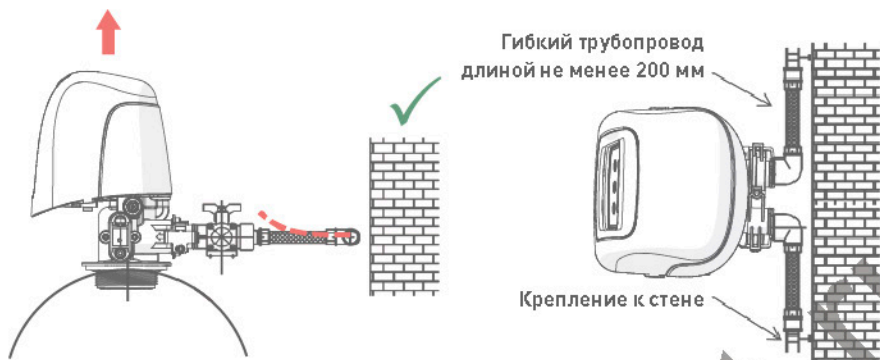


См. главу Описание и расположение компонентов [→Страница 20] для определения типа соединений.

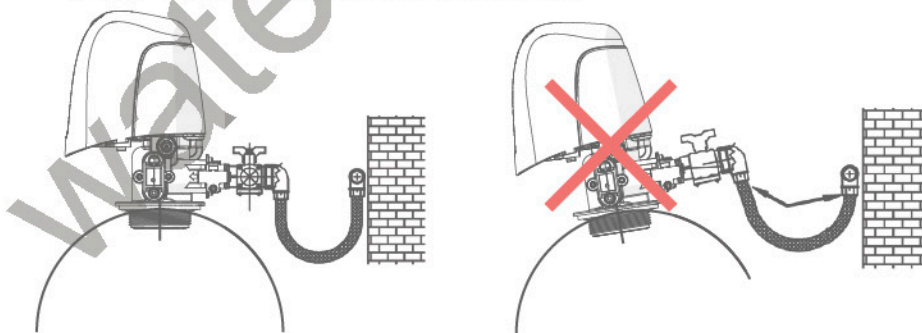
Под давлением любой бак из композитного материала расширяется по высоте и ширине. Чтобы компенсировать расширение по высоте, трубные соединения с клапаном должны быть достаточно гибкими во избежание повышенной нагрузки на клапан и бак.

5.5.1 Установка клапана сверху

Клапан и бак не должны нести на себе вес трубопроводной системы. Поэтому трубопроводы должны обязательно крепиться к жесткой конструкции (например, раме, подставке, стене и т. д.), чтобы их вес не воздействовал на клапан или бак.



- На приведенных рисунках показано, как правильно подсоединять гибкие шланги.
- Для достаточной компенсации расширения бака гибкий трубопровод необходимо устанавливать **горизонтально**.
- Если установить гибкий трубопровод вертикально, вместо компенсации расширения он создаст дополнительную нагрузку на клапан и бак в сборе. Следовательно, это недопустимо.
- Гибкий трубопровод должен устанавливаться внатяг, при этом он не должен иметь большую длину. Достаточно 20–40 см.
- Слишком большая длина или ненатянутое положение гибкого трубопровода создаст нагрузку на клапан и бак в сборе, когда система будет находиться под давлением, как показано на рисунке ниже: слева представлены детали в сборе, когда система не находится под давлением, справа представлен гибкий трубопровод, который, находясь под давлением и натягиваясь, поднимает клапан. Ситуация еще более усложнится при использовании полужестких шлангов.
- При невозможности компенсировать расширение бака по высоте существует опасность разного рода повреждений, либо повреждения резьбы клапана в месте соединения с баком, либо внутренней резьбы бака. В некоторых случаях повреждения могут появиться также на входном и выходном соединениях клапана.



- В любом случае любые неисправности, вызванные неверной установкой и/или неверным подсоединением трубопроводов, аннулируют гарантию на изделия компании Pentair.

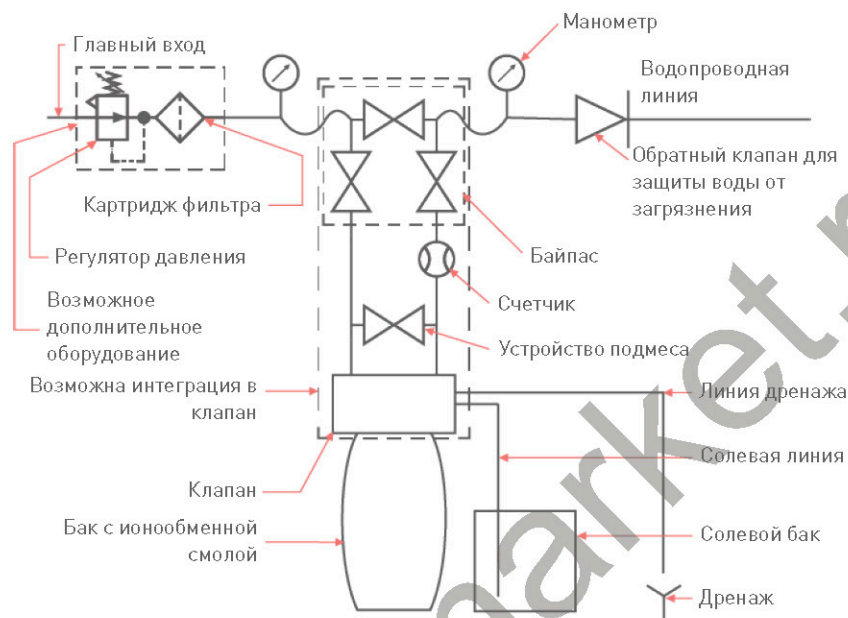
- Кроме того, использование смазочного средства* [→Страница 47] для резьбы клапана также запрещено и приведет к аннулированию гарантии на клапан и бак. Использование смазочного средства приведет к перетяжке клапана, что, в свою очередь, приведет к срыву резьбы клапана или бака даже при условии правильного подсоединения к системе трубопроводов в соответствии с описанной выше процедурой.

*Примечание: использование смазок на нефтяной основе и на основе минеральных масел строго запрещено (не только для резьбы клапана), так как используемый пластик (особенно Норил) очень восприимчив к таким смазочным средствам, что ведет к повреждению конструкции и, как следствие, к потенциальным неисправностям.

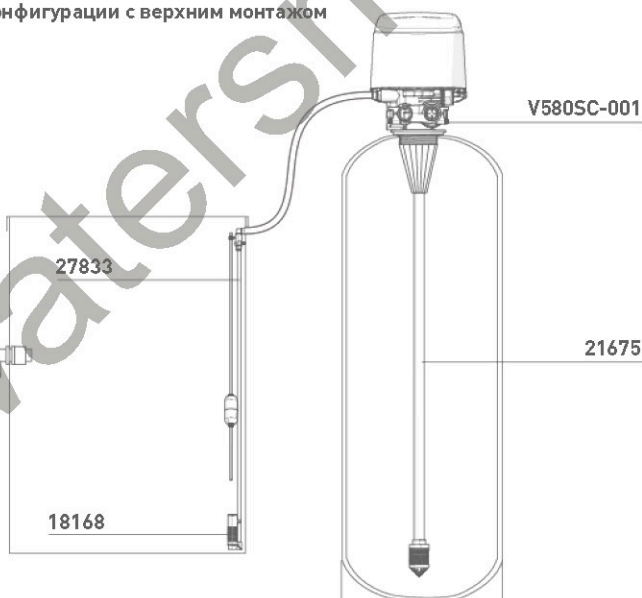
watersmarket.ru

5.6 Блок-схема и пример конфигурации

Блок-схема



Пример конфигурации с верхним монтажом



5.7 Режимы регенерации

Регенерация по счетчику

Контроллер учитывает объем использованной воды. Как только ресурс системы вырабатывается, начинается немедленная регенерация в предварительно заданное время.

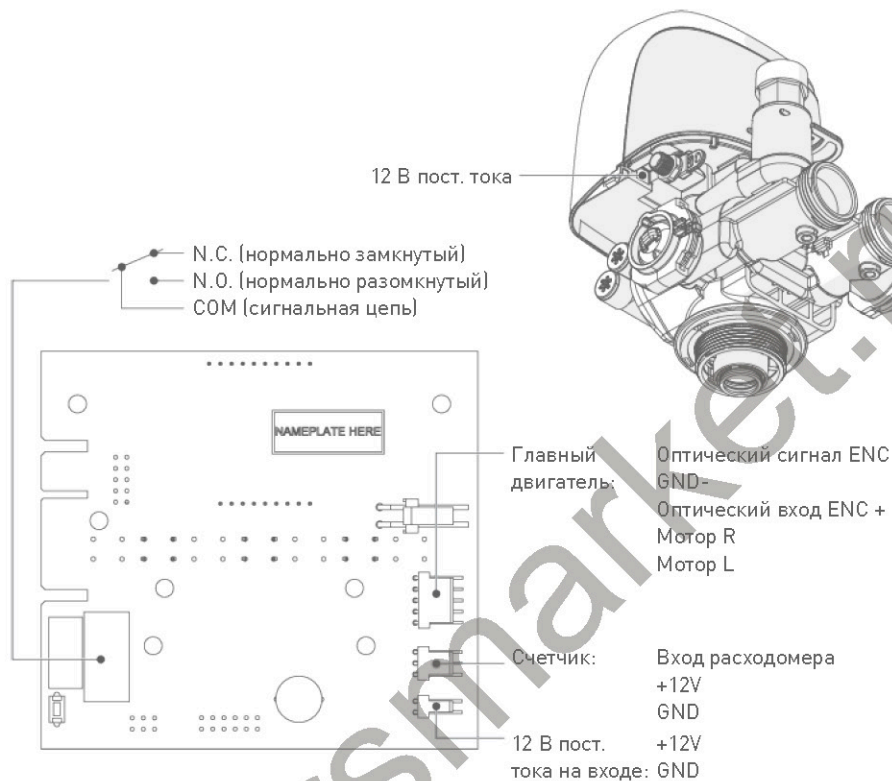
- **Немедленная регенерация:** контроллер измеряет водопотребление и регенерирует систему в случае выработки ресурса.
- **Отложенная регенерация:** контроллер измеряет водопотребление и регенерирует систему в заданное время в случае выработки ее ресурса. Для определения пропускной способности системы необходимо вычсть резервный объем.

Регенерация по времени

Контроллер выполнит регенерацию системы по истечении заданного количества дней работы.

- **Регенерация через заданное количество дней:** контроллер инициирует цикл регенерации в запрограммированное время по истечении того количества дней с момента последней регенерации, которое равно значению параметра количества дней до регенерации.
- **Регенерация в заданный день недели:** контроллер выполнит регенерацию системы в заданное время в заданные дни недели.

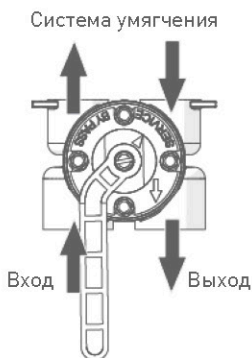
5.8 Электрическое подключение



5.9 Байпас

Байпасный клапан должен устанавливаться во всех системах водоподготовки. Байпасный клапан изолирует умягчитель от водопроводной системы и дает возможность использовать неподготовленную воду. Байпасирование системы также может потребоваться для сервисного или планового технического обслуживания.

Стандартный режим работы



Через байпас



Внимание - оборудование



Опасность повреждения вследствие неверного монтажа!

Не спаивайте трубы с помощью свинца.

Не используйте инструмент для затяжки пластиковых фитингов. Со временем под действием механического напряжения соединения могут выйти из строя.

При подсоединении трубопроводов к байпасу не используйте для прокладок смазки на нефтяной основе. Не используйте силиконовую смазку. Используйте только эмульсионную смазку P-80® (смазку на водной основе). Использование смазок других типов может привести к повреждению клапана.

5.10 Подключение линии дренажа

Информация



Ниже представлена стандартная технология.

Может потребоваться пересмотр приведенных инструкций в соответствии с местными нормами.

Перед установкой изучите местные регламенты.

Важные указания



Линия дренажа должна быть изготовлена из полужесткой или жесткой трубы диаметром 1/2 дюйма! Линия дренажа должна иметь воздушную подушку!

Внимание - оборудование

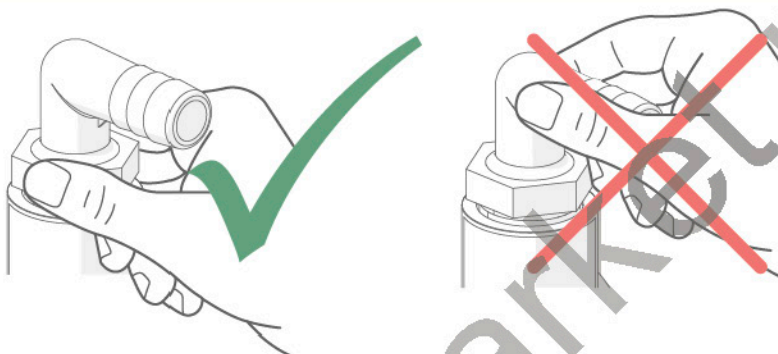


Опасность повреждения в случае приложения чрезмерной силы!

Пластмассовое колено линии дренажа должно всегда затягиваться от руки, при этом не следует использовать колено в качестве рычага.

Пластмассовое колено линии дренажа не предназначено для выдерживания на себе веса трубы. У трубы должна быть собственная опора.

Не допускайте перетягивания трубы во время затяжки кольца на ее пластиковой опоре.



Предпочтительно, чтобы фильтр находился на расстоянии не более 6,1 м от водостока. Используйте подходящий для этой цели переходной фитинг при подсоединении пластиковой трубы к дренажному отверстию клапана.

Если величина потока во время обратной промывки превышает 58 л/мин или фильтр находится от дренажа на расстоянии от 6,1 до 12,2 м, используйте трубу диаметром 25,4 мм (1 дюйм). Используйте подходящие для этой цели фитинги при подсоединении трубы диаметром 25,4 мм (1 дюйм) к дренажному отверстию клапана с резьбой 19,0 мм (¾ дюйма).

Линия дренажа может устанавливаться под углом на участке до 1,8 м при условии, что длина трубопровода не превышает 4,6 м, а давление воды в умягчителе не менее 2,76 бар. Наклон участка трубы можно увеличивать на 61 см на каждые дополнительные 0,69 бар давления воды в соединении линии дренажа.

Если дренажная линия установлена под углом, но имеет соединение с водостоком ниже уровня клапана, сделайте 18-сантиметровую петлю на дальнем конце линии, чтобы низ петли находился на одном уровне с соединением дренажной линии. Это поможет организовать достаточный сифонный затвор.

Если дренаж сливается в расположенную сверху канализационную трубу, требуется установка сифона раковинного типа.

Зафиксируйте конец линии дренажа во избежание ее перемещения.

Важные указания

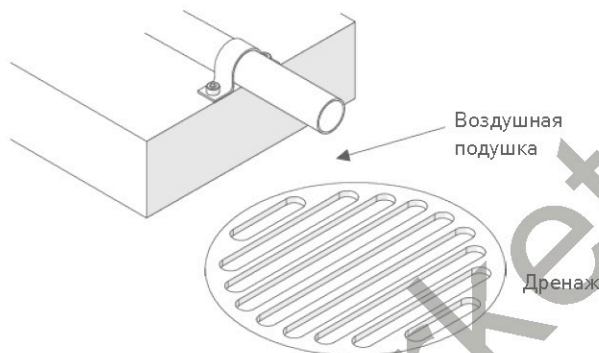


Сливные соединения или водосток должны иметь конструктивную возможность для подключения к канализации через воздушный зазор размером в два трубопроводных диаметра или 50,8 мм (2 дюйма) в зависимости от того, что больше.

Внимание - оборудование

Опасность повреждения вследствие отсутствия воздушной подушки!

Запрещено подсоединять линию дренажа непосредственно к водостоку, канализационной трубе или сифону. Между линией дренажа и канализацией всегда должна быть воздушная подушка для защиты от попадания сточных вод обратно в умягчитель.



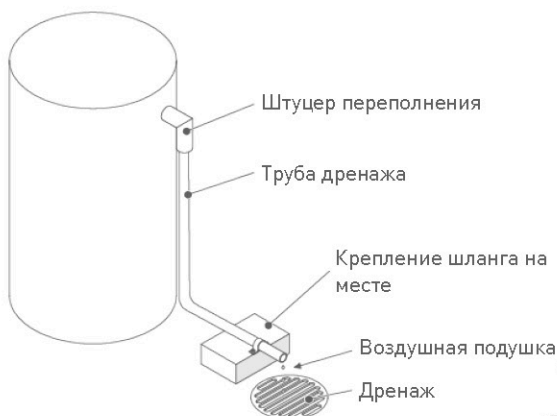
5.11 Подсоединение линии переполнения

В случае неисправности штуцер переполнения солевого бака направит избыточный объем в сливное отверстие, не допуская пролива на пол. Этот штуцер должен подсоединяться к боковой стенке солевого бака. Большинство производителей солевых баков делают отверстие под штуцер переполнения в корпусе бака.

Для подсоединения штуцера переполнения найдите отверстие сбоку бака. Вставьте штуцер переполнения в бак и затяните с помощью пластиковой барашковой гайки и прокладки, как показано ниже. Подсоедините трубу с внутренним диаметром 12,7 мм (1/2 дюйма) (не входит в комплект поставки) к штуцеру и проложите трубу к дренажу.

Не поднимайте линию переполнения выше штуцера переполнения.

Не крепите к линии дренажа контроллерного блока. Линия переполнения должна представлять собой отдельный, прямой трубопровод, который устанавливается между штуцером переполнения и дренажным отверстием, канализацией или сливом ванной. Организуйте воздушную подушку так же, как для линии дренажа.



Внимание - оборудование



Опасность затопления в случае отсутствия напольного слива!

Для защиты от затопления в случае переполнения всегда предпочтительнее напольный слив.

5.12 Подсоединение солевой линии

Важные указания



Солевая линия должна быть изготовлена из полужесткой трубы диаметром 3/8 дюйма!

Внимание - оборудование



Опасность неправильной работы в случае использования неверного оборудования!

Гибкие и полужесткие шланги могут сплюснуться под воздействием разрежения, возникающего при подаче солевого раствора.

Солевая линия от бака подсоединяется к клапану. Подсоедините линию и затяните от руки. Убедитесь в надежном креплении солевой линии и отсутствии утечки воздуха. Даже незначительная утечка может привести к вытеканию солевого раствора, при этом умягчитель не сможет забирать солевой раствор из бака. Кроме того, воздух может попасть в клапан, приводя к проблемам в работе клапана.

Солевая линия должна быть укомплектована солевым баком с защитным воздушным клапаном.

6 Программирование

6.1 Дисплей



- | | |
|---|---|
| <p>1. Символ рабочего режима</p> <p>2. Символ ошибки/информации</p> <p>3. Индикация параметра</p> | <ul style="list-style-type: none"> • Появляется в рабочем режиме. • Мигает, если был отложен цикл регенерации. • Появляется в случае ошибки, см. Поиск и устранение неисправностей [→Страница 100], или в диагностическом режиме, см. Диагностика [→Страница 72] • С: пропускная способность прибора; • CD: текущий день; • CT: тип управления регенерацией; • DF: формат индикации; • Dn, n = от 1 до 7: день недели; • DO: количество дней до регенерации; • ET: время отключения реле; • FM: счетчик; • FR: текущая величина потока; • H: жесткость питающей воды; • HR: количество отработанных часов; • K: количество импульсов счетчика; • PF: пиковая величина потока; • RC: фиксированная резервная пропускная способность; • RE: настройка реле на основе времени; • RF: тип регенерации; • RS: выбранная настройка резерва; • RT: время регенерации; |
|---|---|

- SF: коэффициент запаса;
- ST: время включения реле;
- SV: версия ПО;
- TD: время дня;
- TO: время работы реле;
- TV: сумматор;
- V: ресурс фильтра;
- VO: время работы по объему;
- VR: настройка реле на основе расхода;
- VT: тип клапана;
- VU: использованный объем.

Циклы регенерации:

- B1: первая обратная промывка (для типа регенерации dF2b);
- B2: вторая обратная промывка (для типа регенерации dF2b);
- BD: подача солевого раствора;
- BF: заполнение солевым раствором;
- BW: обратная промывка;
- LC: последний цикл (для типа регенерации «другое»);
- RF: заполнение (для типа регенерации «другое»);
- RR: быстрая промывка;
- SP: рабочее положение (для типа регенерации «другое»);
- SR: медленная промывка (для типа регенерации «другое»);

SV: рабочее положение для подготовки соли (для типа регенерации UFFF).

- | | |
|---|---|
| 4. Индикация даты | • |
| 5. Индикатор времени после полудня (PM) | • Появляется, если контроллер настроен на американские единицы измерения. |
| 6. Индикатор потока | • Мигает при обнаружении воды на выходе. |
| 7. Индикатор $\times 1000$ | • Появляется, когда отображаемое числовое значение больше 9999. |
| 8. Символ программирования | • Появляется в режимах программирования. |

6.2 Управляющие сигналы

Информация



Меню отображаются последовательно, в порядке возрастания.

Если ни одна кнопка в режиме программирования не нажата в течение 5 минут (или в случае сбоя питания), контроллер возвращается в рабочий режим без сохранения изменений.

Важные указания



Чтобы сохранить новые настройки в режиме программирования, необходимо пройти через все параметры!

1. Нажмите кнопку для перехода к следующему шагу.
2. Для регулировки значений используйте кнопки и .

6.3 Настройка времени суток (TD)

Установите время системы.

1. Нажмите и удерживайте кнопку или до тех пор, пока вместо символа рабочего режима не появится символ программирования, а в качестве параметра не появится надпись TD.
2. Установите время с помощью или .
3. Нажмите кнопку для подтверждения выбора и возврата в рабочий режим или подождите 10 секунд.




6.4 Базовое программирование

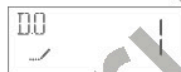
6.4.1 Таблица режима базового программирования

Параметр	Опции	Описание	Примечание	
DO	Количество дней до следующей регенерации	От 0 до 99	День	-
RT	Время регенерации	От 00:00:00 до 23:59:59	Часы	Время регенерации отображается, только если настроен параметр количества дней до регенерации.
Н	Жесткость питающей воды	От 1 до 1990	°ТН, част./млн или грани	Отображается только при регенерации по объему.
RC	Фиксированная резервная пропускная способность	От 0 до 50	%	Отображается только при регенерации по объему и только если настроен параметр настройки резервного объема.
SF	Коэффициент запаса	От 0 до 50	%	Параметр активен, только если настроен параметр настройки резервного объема.

Параметр		Опции	Описание	Примечание
CD	Текущий день	От 1 до 7	День недели	-
Dn	День недели , n=1-7	ON - OFF	-	Настройка регенерации для каждого дня недели. По умолчанию выбрана настройка OFF.


6.4.2 Количество дней до регенерации (DO)

1. Чтобы войти в последовательность меню, нажмите кнопки ▼ и ▲ одновременно и удерживайте их в течение 5 секунд.
2. Скорректируйте количество дней кнопками ▼ и ▲.
3. Нажмите кнопку  для подтверждения выбора и перехода к следующему параметру.




6.4.3 Время регенерации (RT)

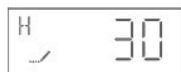
Укажите время регенерации.

1. Скорректируйте время регенерации кнопками ▼ и ▲.
2. Нажмите кнопку  для подтверждения выбора и перехода к следующему параметру.




6.4.4 Жесткость исходной воды (H)

1. Скорректируйте жесткость воды кнопками ▼ и ▲.
2. Нажмите кнопку  для подтверждения выбора и перехода к следующему параметру.



6.4.5 Резервная пропускная способность (RC) или (SF)

Укажите резервную пропускную способность в литрах или процентах.

1. Скорректируйте резервную пропускную способность кнопками ▼ и ▲.
2. Нажмите кнопку  для подтверждения выбора и перехода к следующему параметру.



6.4.6 Текущий день недели (CD)

Укажите день для проведения регенерации.

Информация



Появляется на экране, только если умягчитель отрегулирован на еженедельную регенерацию по времени.

1 для понедельника, 2 для вторника, 3 для среды, 4 для четверга, 5 для пятницы, 6 для субботы и 7 для воскресенья.

1. Укажите день недели с помощью ▼ и ▲.
2. Нажмите кнопку для подтверждения выбора и выхода из режима базового программирования.



6.4.7 День недели (Dn)

Укажите дни недели для запуска регенерации.

Информация



Появляется, только если умягчитель настроен на регенерацию по дню недели.

1 для понедельника, 2 для вторника, 3 для среды, 4 для четверга, 5 для пятницы, 6 для субботы и 7 для воскресенья.

1. Активируйте или деактивируйте параметр дня недели для выполнения регенерации с помощью ▼ и ▲.
2. Нажмите кнопку для подтверждения выбора и перехода к следующему параметру.



6.5 Режим расширенного программирования

Информация



После входа в режим программирования все параметры можно просматривать и корректировать согласно необходимости.

В зависимости от установленных настроек программирования некоторые функции могут не отображаться или не подлежать выбору.

6.5.1 Таблица режима расширенного программирования

Параметр	Опции	Описание	Примечание	
DF	Формат индикации	GAL	Американские единицы измерения	-
		Ltr	Метрические единицы измерения	-
VT	Тип клапана	5800	-	-
		5810	-	-
		5812	-	-

Параметр		Опции	Описание	Примечание
RF	Расход при регенерации	dF1b	Однократная обратная промывка Std DF	-
		dF2b	Двойная обратная промывка Std DF	-
		dFFF	Восходящий поток, первый цикл «Заполнение»	-
		UFFF	Регенерация восходящим потоком с заполнением в первом цикле	-
		UFbd	Сначала солевая регенерация восходящим потоком	-
		FLtr	Фильтр	Для использования только со стандартным плунжером.
		UFIt	Фильтр восходящего потока	Для использования только с плунжером прибора с регенерацией восходящим потоком.
		0-dF	Режим «Другое», нисходящий поток	-
		0-UF	Режим «Другое», восходящий поток	-
CT	Тип управления регенерацией	Fd	Отложенная регенерация по счетчику	-
		FI	Немедленная регенерация по счетчику	-
		tc	Регенерация по времени	-
		dAY	День недели	-
		U2	Бак 2 в рабочем режиме	-
C	Пропускная способность прибора	От 0,1 до 9 999 000	°ТН*м ³	Отображается только при регенерации по объему.
V	Пропускная способность фильтра	От 1 до 999 900	л	Появляется на экране только для фильтра.

Параметр	Опции	Описание	Примечание	
H	Жесткость питающей воды	От 1 до 1990	°ТН, част./млн или граны	Отображается только при регенерации по объему.
RS	Настройка резервного объема	SF	Коэффициент запаса	-
		гс	Фиксированная резервная пропускная способность	-
		сг	Регулируемая резервная пропускная способность	-
SF	Коэффициент запаса	От 0 до 50	%	Параметр активен, только если настроен параметр настройки резервного объема.
RC	Фиксированная резервная пропускная способность	От 0 до 50	%	Отображается только при регенерации по объему и только если настроен параметр настройки резервного объема.
CR	Регулируемая резервная пропускная способность			
DO	Количество дней до следующей регенерации	От 0 до 99	День	-
RT	Время регенерации	От 00:00:00 до 23:59:59	Часы	Время регенерации отображается, только если настроен параметр количества дней до регенерации.

Параметр		Опции	Описание	Примечание
B1	Первая обратная промывка	От 0 до 199	Минуты	Индикация появляется только для регенерации dF2b.
B2	Вторая обратная промывка			
BD	Подача солевого раствора			-
BF	Заполнение солевым раствором			-
BW	Обратная промывка			-
RF	Заполнение			-
RR	Быстрая промывка			-
SP	Рабочее положение			-
SR	Медленная промывка			-
Cn	Номер цикла, n=1 – 20			BD, BW, RF, RR, SP, SR, LC
Dn	День недели, n=1-7	ON – OFF	-	Настройка регенерации для каждого дня недели. По умолчанию выбрана настройка OFF.
CD	Текущий день	От 1 до 7	День недели	-

Параметр		Опции	Описание	Примечание
FM	Тип счетчика	P0.7	Лопастной, диаметр подключения ¾ дюйма	-
		t0.7	Турбинный, диаметр подключения ¾ дюйма	-
		P1.0	Лопастной, диаметр подключения 1 дюйм	-
		t1.0	Турбинный, диаметр подключения 1 дюйм	-
		P1.5	Лопастной, диаметр подключения 1½ дюйма	-
		t1.5	Турбинный, диаметр подключения 1½ дюйма	-
		P2.0	Лопастной, диаметр подключения 2 дюйма	-
		Gen	Аналог или не модель серии Fleck	-
K	Импульс счетчика	От 0,1 до 999,9	Литр	Индикация появляется на экране только в случае установки аналога модели счетчика.
RE	Настройка реле	tb	По времени	-
		Ев	На основе расхода	-
ST	Время начала	От 0 до суммарного времени всех циклов минус 1.	Минуты	Появляется на экране только для настройки tb.
ET	Время окончания	От времени начала до суммарного времени всех циклов.		

Параметр		Опции	Описание	Примечание
VO	Время работы по объему	От 1 до полного ресурса	Литр	Появляется на экране только для настройки Fb.
TO	Время работы	От 1 до 7200	Минуты	

6.5.2 Вход в режим расширенного программирования

1. Нажмите и удерживайте кнопку ▼ или ▲ до тех пор, пока вместо символа рабочего режима не появится символ программирования, а в качестве параметра не появится надпись TD.
2. Установите время на 12:01 после полудня (PM) с помощью кнопок ▼ или ▲.
3. Нажмите кнопку ⏻ для подтверждения выбора и возврата в рабочий режим или подождите 10 секунд.
4. Нажмите и удерживайте кнопки ▼ и ▲ в течение 5 секунд до тех пор, пока вместо символа рабочего режима не появится символ программирования и не откроется окно с настройками формата отображения.



6.5.3 Режим формата индикации (DF)

Выберите единицу измерения.

Опции:

- GAL: галлоны и 12-часовая индикация AM/PM;
- Ltr: литры и 24-часовая индикация.

1. Для выбора единицы измерения нажмите ▼ или ▲.
2. Нажмите кнопку ⏻ для подтверждения выбора и перехода к следующему параметру.



6.5.4 Тип клапана (VT)

Выберите тип клапана 5800.

Опции: 5800, 5810 & 5812.

1. Для выбора типа клапана нажмите ▼ или ▲.
2. Нажмите кнопку ⏻ для подтверждения выбора и перехода к следующему параметру.



6.5.5 Тип регенерации (RF)

Выберите тип регенерации.

Опции:

- dF1b: стандартная однократная обратная промывка нисходящим потоком;
- dF2b: стандартная регенерация нисходящим потоком с двойной обратной промывкой;

- dFFF: нисходящий поток, первый цикл – заполнение;
- UFFF: восходящий поток, первый цикл – заполнение;
- UFbd: восходящий поток, первый цикл – подача солевого раствора;
- FLtr: фильтр, для использования только со стандартным плунжером;
- UFIt: фильтр с регенерацией восходящим потоком, для использования только с плунжером для регенерации восходящим потоком;
- O-dF: другое, нисходящий поток;
- O-UF: другое, восходящий поток.

1. Для выбора типа регенерации нажмите ▼ или ▲.
2. Нажмите кнопку для подтверждения выбора и перехода к следующему параметру.



6.5.6 Тип управления регенерацией (CT)

Выберите тип регенерации.

Опции:

- Fd: отложенная по счетчику;
- Fl: немедленная по счетчику;
- tc: по времени;
- dAY: по дню недели.

1. Для выбора типа управления регенерацией нажмите ▼ или ▲.
2. Нажмите кнопку для подтверждения выбора и перехода к следующему параметру.



6.5.7 Пропускная способность прибора (C)

Укажите пропускную способность прибора.

Важные указания



Введите объем ионообменной смолы в $\text{м}^3 \times \text{°ТН}$, или в г в перерасчете на CaCO_3 для умягчителя (символ C отображается в верхнем левом углу), или в литрах для фильтра (символ V отображается в верхнем левом углу)!

Информация



Параметр пропускной способности прибора активен, только если запрограммирована регенерация с учетом объема обработанной воды.

Пропускная способность прибора установлена в диапазоне от 0,1 до 9999 x 1000 $\text{°ТН} \cdot \text{м}^3$, г в перерасчете на CaCO_3 или в гранах, если DF=GAL.

1. Для настройки пропускной способности прибора нажмите ▼ или ▲.
2. Нажмите кнопку для подтверждения выбора и перехода к следующему параметру.



6.5.8 Ресурс фильтра (V)

Укажите ресурс фильтра.

Информация




Параметр ресурса фильтра активен, только если запрограммирована регенерация с учетом данных фильтра.

Ресурс фильтра может быть отрегулирован в диапазоне от 1 до 999,9 x 1000 л.

1. Для настройки пропускной способности фильтра нажмите  или .



2. Нажмите кнопку  для подтверждения выбора и перехода к следующему параметру.

6.5.9 Жесткость питающей воды (H)

Отрегулируйте жесткость питающей воды.

Важные указания






Для умягчителя укажите жесткость питающей воды в °TH, част./млн или гранах.

Информация



Параметр жесткости питающей воды активен, только если запрограммирована регенерация с учетом объема обработанной воды.

Жесткость питающей воды может быть отрегулирована в диапазоне от 1 до 1990 °TH, част./млн или гранах.

1. Нажмите  или  для настройки жесткости воды в соответствии с форматом индикации (DF), см. Режим формата индикации (DF) [→Страница 64].
2. Нажмите кнопку  для подтверждения выбора и перехода к следующему параметру.



6.5.10 Выбранная настройка резерва (RS)

Информация



Этот параметр не актуален, если в качестве управления регенерацией (CT) выбран вариант FI.

Выберите тип резерва.

Опции:

- SF: коэффициент запаса;
- rs: фиксированная резервная пропускная способность.

1. Нажмите или для настройки типа резерва.
2. Нажмите кнопку для подтверждения выбора и перехода к следующему параметру.



6.5.10.1 Коэффициент запаса (SF)

Информация



Данный параметр не отображается на экране, если для параметра RS выбрана настройка SF.

Коэффициент запаса может быть отрегулирован в диапазоне от 0 до 50 % от первоначальной пропускной способности.

1. Нажмите или для настройки типа резерва.
2. Нажмите кнопку для подтверждения выбора и перехода к следующему параметру.



6.5.10.2 Резервная пропускная способность (RC)

Информация



Данный параметр не отображается на экране, если для параметра RS выбрана настройка SF.

Фиксированная резервная пропускная способность может составлять до 50 % от первоначальной пропускной способности.

1. Нажмите или для настройки типа резерва.
2. Нажмите кнопку для подтверждения выбора и перехода к следующему параметру.



6.5.11 Количество дней до регенерации (DO)

Укажите максимальное количество дней между циклами регенерации.

Информация



Этот параметр используется для настройки максимального количества дней, в течение которых система останется в рабочем режиме без регенерации.


Важные указания



В режиме регенерации по таймеру настройка этого параметра обязательна, при этом для контроллера необходима активация минимум одного дня для проведения регенерации.

Если выбрать для параметра настройку OFF, произойдет деактивация данной функции.

Параметр количества дней может быть отрегулирован на OFF или в диапазоне от 1 до 99 дней.

1. Нажмите ▼ или ▲ для настройки количества дней до регенерации.
2. Нажмите кнопку  для подтверждения выбора и перехода к следующему параметру.




6.5.12 Время регенерации (RT)

Укажите время регенерации.

Информация



Время регенерации – это время дня, в которое начинается цикл для любого типа отложенной регенерации и регенерации по календарю в зависимости от настройки количества дней.

1. Нажмите ▼ или ▲ для настройки времени регенерации.
2. Нажмите кнопку  для подтверждения выбора и перехода к следующему параметру.



6.5.13 Длительность стадии цикла регенерации

Укажите для каждого цикла регенерации длительность в минутах.

Информация



Если в качестве настройки стадии цикла введена цифра 0, контроллер пропустит данный этап во время регенерации, при этом последующие этапы останутся доступными для использования.

Различные циклы регенерации перечислены в последовательности, исходя из величины потока при регенерации, выбранной для системы.

Все циклы могут быть отрегулированы в диапазоне от 0 до 199 минут.

6.5.13.1 Аббревиатуры, связанные с процессом регенерации

B1	Первая обратная промывка	RF	Заполнение
B2	Вторая обратная промывка	RR	Быстрая промывка
BD	Подача солевого раствора	SP	Рабочее положение
BF	Заполнение солевым раствором	SR	Медленная промывка
BW	Обратная промывка	SV	Рабочее положение
LC	Последние циклы		

6.5.13.2 Для типов регенерации O-UF и O-DF

Информация



Циклы регенерации пронумерованы как C1–C20.

Важные указания


Последний цикл должен быть отрегулирован в параметре LC.

1. Нажмите ▼ или ▲ для настройки типа цикла регенерации.
2. Нажмите кнопку для подтверждения выбора.
1. Нажмите ▼ или ▲ для настройки длительности данного цикла регенерации.
2. Нажмите кнопку для подтверждения выбора и перехода к следующему циклу.
3. При необходимости повторите четыре первых этапа
4. Выберите тип последнего цикла (LC)
5. Нажмите кнопку для подтверждения выбора и перехода к следующему параметру.



В данном примере: C1 = быстрая промывка в течение 30 минут

6.5.14 День недели (Dn)

Укажите дни недели для запуска регенерации.

Информация


Появляется, только если умягчитель настроен на регенерацию по дню недели.

1 для понедельника, 2 для вторника, 3 для среды, 4 для четверга, 5 для пятницы, 6 для субботы и 7 для воскресенья.

1. Активируйте или деактивируйте параметр дня недели для выполнения регенерации с помощью ▼ и ▲.
2. Нажмите кнопку для подтверждения выбора и перехода к следующему параметру.



6.5.15 Текущий день (CD)

Укажите текущий день недели.

Информация


Текущий день недели выбирается в диапазоне от D1 (понедельник) до D7 (воскресенье).

1. Нажмите ▼ или ▲ для настройки текущего дня недели.
2. Нажмите кнопку для подтверждения выбора и перехода к следующему параметру.




6.5.16 Тип счетчика (FM)

Выберите тип счетчика.

Опции:

- P0.7: лопастной, диаметр подключения ¾ дюйма (стандартная настройка для серий 4600, 5600 и 9100);
- t0.7: турбинный, диаметр подключения ¾ дюйма;
- P1.0: лопастной, диаметр подключения 1 дюйм (стандартная настройка для серий 2750 и 9000);
- t1.0: турбинный, диаметр подключения 1 дюйм;
- P1.5: лопастной, диаметр подключения 1½ дюйма (стандартная настройка для серии 2850);
- t1.5: турбинный, диаметр подключения 1½ дюйма;
- P2.0: лопастной, диаметр подключения 2 дюйма;
- Gen: аналог или не модель серии Fleck.

1. Для выбора типа счетчика нажмите ▼ или ▲.
2. Нажмите кнопку  для подтверждения выбора и перехода к следующему параметру или выхода из режима расширенного программирования с сохранением изменений.




6.5.17 Количество импульсов счетчика (K)

Укажите количество импульсов для нестандартного счетчика.

Информация



Параметр количества импульсов счетчика доступен, только если на этапе выбора типа счетчика настроена опция Gen.

1. Нажмите ▼ или ▲ для настройки постоянной импульсов счетчика на единицу объема.
2. Нажмите кнопку  для подтверждения выбора и выхода из режима расширенного программирования.



6.5.18 Настройка реле на основе времени (RE)


Выберите настройку реле.

Информация



Реле может быть отрегулировано на работу по времени (tb) или расходу (Fb). Реле не может одновременно работать по двум настройкам.

Если выбран вариант tb, контроллер будет включать и отключать реле в заданное время.

1. Нажмите ▼ или ▲ для выбора настроек tb или OFF.
2. Нажмите кнопку  для подтверждения выбора и перехода к следующему параметру.



6.5.18.1 Время включения реле (ST)

Укажите время включения реле.

Информация



Эта опция доступна, только если реле с работой по времени (RE) имеет настройку **tb**.
 Время включения реле может быть настроено в диапазоне 0 минут от процесса регенерации до суммарного времени регенерации минус 1 минута.

1. Нажмите или для настройки времени включения реле.
2. Нажмите кнопку для подтверждения выбора и перехода к следующему параметру.



6.5.18.2 Время отключения реле (ET)

Укажите время отключения реле.

Информация



Эта опция доступна, только если реле с работой по времени (RE) имеет настройку **tb**.
 Время отключения реле может быть настроено в диапазоне от времени включения реле **+1** до суммарного времени регенерации.

1. Нажмите или для настройки времени выключения реле.
2. Нажмите кнопку для подтверждения выбора и перехода к следующему параметру.



6.5.19 Настройка реле на основе расхода (VR)

Выберите настройку реле.

Информация



Реле может быть отрегулировано на работу по времени (**tb**) или расходу (**Fb**). Реле не может одновременно работать по двум настройкам.

Эта опция доступна, только если реле с работой по времени (RE) имеет настройку **OFF**.

Если выбран вариант **Fb**, контроллер будет активировать и деактивировать реле каждый раз после обработки заданного объема воды во время работы реле (**ON**).

1. Нажмите или для выбора настроек **tb** или **OFF**.
2. Нажмите кнопку для подтверждения выбора и перехода к следующему параметру.






6.5.19.1 Объем воды для включения/выключения реле (VO)

Укажите объем воды для включения/выключения реле.

Информация



Эта опция доступна, только если реле с работой по расходу (VR) имеет настройку Fb. Объем воды для включения/выключения реле может быть отрегулирован в диапазоне от 1 до первоначальной пропускной способности прибора.

1. Нажмите  или  для настройки объема воды для включения/выключения реле.
2. Нажмите кнопку  для подтверждения выбора и перехода к следующему параметру.






6.5.19.2 Время работы реле (TO)

Укажите время работы реле.

Информация



Эта опция доступна, только если реле с работой по расходу (VR) имеет настройку Fb. Время работы реле может быть задано в диапазоне от 1 до 7200 минут.

1. Нажмите  или  для настройки времени работы реле.
2. Нажмите кнопку  для подтверждения выбора и выхода из режима расширенного программирования.



6.6 Настройка фильтра

Для использования клапана в качестве фильтра, в режиме расширенного программирования, выберите для параметра «Направление потока во время регенерации» (RF) значение «Фильтр с регенерацией восходящим потоком» (UFLT) для клапанов с плунжером фильтра 5800, что является стандартной настройкой для фильтров 5800, которые предлагает компания Pentair. Обратите внимание, что данный плунжер фильтра одинаково подходит для умягчителя с регенерацией восходящим потоком. Если планируется использование клапана в качестве фильтра после его приобретения в компании Pentair, проверьте тип плунжера перед программированием. Клапаны, модернизированные под фильтры с плунжером под регенерацию нисходящим потоком, должны быть запрограммированы таким образом, чтобы для параметра «Направление потока во время регенерации» (RF) было выбрано значение «Фильтр» (FLTR). Контроллер даст возможность задать только те настройки, которые поддерживаются в режиме работы фильтра: тип управления регенерацией (CT), ресурс фильтра (V), выбор резерва (RS), количество дней до следующей регенерации (DO), время регенерации (RT), обратная промывка (BW), быстрая промывка (RR), день недели (Dn), текущий день недели (CD), тип счетчика (FM), количество импульсов счетчика (K), настройка реле с работой по времени (RE) и настройка реле с работой по расходу (VR).




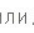

6.7 Диагностика

Информация



В зависимости от текущей настройки некоторые данные могут не отображаться. Если ни одна из кнопок не нажата в течение минуты в режиме диагностики, контроллер возвращается в рабочий режим.

6.7.1 Управляющие сигналы

1. Нажмите и удерживайте в течение пяти секунд кнопки  и  для входа в диагностический режим.
2. Нажмите  или  для навигации в режиме диагностики.
3. Нажмите  для выхода из диагностического режима в любой момент.

6.7.2 Текущая величина потока (FR)

Информация



Индикация обновляется ежесекундно.

1. Индикация текущей величины потока (л/мин или галл./мин в зависимости от запрограммированного формата индикации):



6.7.3 Пиковая величина потока (PF)

Информация



Контроллер регистрирует наибольшую величину потока (л/мин) после окончания предыдущей регенерации.

1. Индикация пиковой величины потока:



6.7.4 Количество часов с момента предыдущей регенерации (HR)

Информация



Отображается количество часов с момента предыдущей регенерации (т. е. длительность текущего рабочего цикла).

1. Индикация количества часов с момента предыдущей регенерации:



6.7.5 Объем с момента предыдущей регенерации (VU)

Информация



Индикация объема с момента предыдущей регенерации (л).

1. Индикация объема с момента предыдущей регенерации (л или галл. в зависимости от запрограммированного формата индикации):



6.7.6 Резервная пропускная способность (RC)

Информация



Индикация оставшейся резервной пропускной способности до следующей регенерации (л).

- Индикация объема до следующей регенерации (л или галл. в зависимости от запрограммированного формата индикации):



6.7.7 Сумматор (TV)

Информация



Индикация общего объема, использованного с момента последней установки или последнего обнуления.

- Индикация данных сумматора (л или галл. в зависимости от запрограммированного формата индикации):



6.7.8 Версия ПО (SV)

Информация



Отображается версия ПО, используемого контроллерами.

- Индикация версии ПО:



6.8 Сброс контроллера

Важные указания



Завершив данное действие, проверьте все этапы программирования!

Информация



Предусмотрено два метода выполнения сброса: частичный и полный сброс.

Если использовать частичный сброс, настройки всех параметров возвращаются к значениям по умолчанию, кроме оставшегося объема для систем с регенерацией по объему обработанной воды и количества дней с момента предыдущей регенерации для систем с регенерацией по времени.


При использовании полного сброса всем параметрам возвращаются значения по умолчанию.

6.8.1 Частичный сброс (SR)

1. Когда прибор находится в рабочем режиме, нажмите и удерживайте в течение 25 секунд кнопки  и  до появления индикации **SR**.
2. Перепрограммируйте все параметры в режиме расширенного программирования.



6.8.2 Полный сброс (HR)

1. Удерживайте нажатой кнопку , включая электропитание прибора.
2. На экране появится индикация **HR**.
3. Перепрограммируйте все параметры в режиме расширенного программирования.



7 Ввод в эксплуатацию

Информация



Информация в этой главе предназначена для стандартных типов регенерации. Обратитесь к дилеру, если фактическая регенерация не является стандартной или если вам требуется помощь.

7.1 Проверка подачи, слива и качества воды

1. Подсоедините контроллер SXT к источнику питания, когда байпасный клапан находится в режиме байпаса (вход и выход клапана закрыты).
2. Если это не было сделано ранее, выполните программирование в соответствии с характеристиками водопроводной системы.
3. Запустите регенерацию вручную, нажав кнопку регенерации и удерживая ее нажатой в течение 5 секунд. Плунжер встанет в положение обратной промывки. Если первой стадией цикла не является обратная промывка, быстро пропустите клапан по циклам, чтобы плунжер встал в положение обратной промывки. Когда плунжер находится в этом положении, отсоедините контроллер SXT от источника питания.
4. Когда байпасный клапан находится в положении байпаса, откройте ближайший к установленной системе кран.
5. Медленно установите байпасный клапан в рабочее положение. Клапан и бак медленно заполняются необработанной водой, при этом воздух из системы будет удален через сливное отверстие и/или открытый кран. Постепенно открывайте впускной клапан, пока он не откроется полностью.
6. Когда через сливное отверстие начнет вытекать жидкость без пузырьков воздуха, а перепускной клапан будет полностью открыт, снова подключите контроллер SXT к источнику питания.
7. Однократно нажмите кнопку регенерации, чтобы плунжер клапана перешел к следующему этапу цикла регенерации. Оставьте клапан на 1 минуту в каждом положении и переводите в следующее положение до тех пор, пока на экране не появится информация о цикле заполнения. После появления информации о цикле заполнения дайте клапану отработать полный цикл и проверьте уровень воды в солевом баке. Уровень воды в солевом баке должен быть примерно на 5 см выше уровня соли. Вы можете промаркировать уровень воды в солевом баке, чтобы использовать эту маркировку в качестве индикатора при последующем использовании умягчителя.
8. После завершения цикла заполнения солевого бака клапан автоматически вернется в рабочее положение (если не запрограммирована нестандартная процедура регенерации). Снова запустите регенерацию вручную, нажав кнопку регенерации и удерживая ее нажатой в течение 5 секунд. Клапан перейдет в положение обратной промывки.
9. Однократно нажмите кнопку регенерации для перемещения в положение подачи солевого раствора. Убедитесь, что уровень воды в солевом баке уменьшился.
10. Как только убедитесь в правильной работе функции подачи (уровень воды в солевом баке снизился), можно проходить все циклы, нажимая кнопку регенерации до появления информации о цикле заполнения. Дождитесь подъема воды до полного уровня, затем нажмите кнопку регенерации для возврата клапана в рабочее положение.

11. Заполните солевой бак солью. Вы можете промаркировать уровень воды в солевом баке, полностью заполненном водой и солью. В будущем после каждой регенерации вы сможете контролировать уровень воды, который должен находиться между двумя сделанными отметками. Маркировка не обязательна, но с ее помощью можно визуально обнаружить ошибки регенерации, которые могут привести к неэффективной работе умягчителя.
12. Когда солевой раствор полностью заполнен водой и солью, правильно отрегулируйте предохранительный солевой клапан в солевой шахте. Убедитесь, что штуцер переполнения установлен выше уровня поплавка.
13. После того как умягчитель проработает несколько минут в рабочем режиме, выполните контроль жесткости воды на выходе для проверки правильной обработки воды с соответствием с требованиями.

Теперь система находится в рабочем состоянии.

7.2 Санитарная подготовка

7.2.1 Дезинфекция умягчителей воды

Материал, из которого изготавливаются современные умягчители воды, не приводит к росту бактерий и не выделяет веществ, загрязняющих воду. Однако во время нормальной эксплуатации органические вещества и даже бактерии, содержащиеся в воде, могут загрязнить умягчитель. Это может выражаться в появлении у воды постороннего привкуса или запаха.

Поэтому после установки умягчителя необходимо выполнить его дезинфекцию. Некоторые умягчители требуют периодической дезинфекции во время срока эксплуатации. Для получения дополнительной информации о правилах дезинфекции умягчителя обращайтесь в службу, которая занималась его установкой.

В зависимости от условий эксплуатации, типа умягчителя, типа ионообменного материала и дезинфицирующего средства существует несколько методов дезинфекции.

7.2.2 Гипохлорит кальция или натрия

Эти материалы могут применяться для умягчителей, использующих в качестве фильтрационного слоя полистирольные смолы, синтетические гелевые цеолиты, кварцевый песок и бентонитовые глины.

Гипохлорит натрия 5,25%

При использовании сильнодействующих средств, например, для коммерческих прачечных, требуется настройка дозировки.

Дозировка соли

Полистирольные смолы: 1,25 мл жидкости на 1 л смолы.

Другой ионообменный материал: 0,85 мл жидкости на 1 л.

Умягчители с солевым баком

Выполните обратную промывку умягчителя и добавьте необходимое количество гипохлорита в шахту солевого бака. Для подачи раствора в умягчитель в солевом баке должна быть вода.

Выполните стандартную регенерацию.

Гипохлорит кальция

Гипохлорит кальция с 70%-ным содержанием хлора имеет несколько форм выпуска, в том числе таблетки и гранулы. Эти твердые формы выпуска можно использовать без предварительного растворения.

Не допускайте, чтобы дезинфицирующее средство находилось в солевом баке до начала регенерации более 3 часов.

Дозировка соли

Отмерьте два грана (~ 0,11 мл) на 1 л.

Умягчители с солевым баком

Выполните обратную промывку умягчителя и добавьте необходимое количество гипохлорита в шахту солевого бака. Для подачи раствора гипохлорита в умягчитель в солевом баке должна быть вода.

Выполните стандартную регенерацию.

7.2.3 Электрохлорирование

Клапаны или системы, оснащенные электрохлораторной установкой или системой, подвергнутся санитарной обработке на стадии подачи солевого раствора.

8 Управление

8.1 Дисплей

8.1.1 Индикация при эксплуатации

Примеры:

- Клапан в рабочем режиме с указанием времени суток:
- Клапан в рабочем режиме с указанием объема, оставшегося до следующей регенерации:
- Количество дней, оставшихся до следующей регенерации:
- Для типа регенерации с учетом объема, когда в качестве резервного объема осталось 1223 литра:
- Для типа регенерации с учетом объема, при полной выработке резерва, при немедленной или отложенной регенерации в зависимости от настройки:



Информация



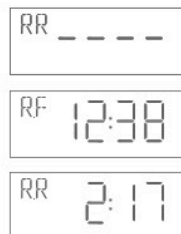
В режиме отложенной регенерации с учетом объема символ начинает мигать, когда прибор переходит на использование резерва.

8.1.2 Индикация при регенерации

Во время регенерации на дисплее отображается номер стадии цикла и время, оставшееся до его окончания. Обратный отсчет оставшегося времени начинается только тогда, когда клапан находится в отображаемом цикле.

Примеры:

- Клапан переходит к этапу быстрой промывки. Надпись **RR** мигает:
- Цикл заполнения, осталось 12 мин 38 с:
- Цикл быстрой промывки, осталось 2 мин 17 с:



8.2 Рекомендации

- Используйте только регенерационную соль, предназначенную для умягчения воды в соответствии с EN973.
- Для оптимальной работы системы используйте очищенную соль (например, таблетированную).

- Не используйте техническую соль для плавления льда, соль в блоках или каменную соль.
- Процедура дезинфекции (с использованием жидкого хлора или метода электрохлорирования) из-за наличия хлора может привести к сокращению срока эксплуатации ионообменной смолы. Информацию о необходимых проверках можно найти в технических инструкциях производителя ионообменной смолы.


8.3 Ручная регенерация

Важные указания



Эту процедуру можно активировать только при нахождении контроллера в рабочем режиме!

8.3.1 Ручная отложенная регенерация

1. Чтобы активировать отложенную регенерацию, однократно нажмите кнопку .
 - ⇒ Регенерация запустится в запрограммированное время. См. главу Время регенерации (RT) [⇒ Страница 68].
 - ⇒ Мигает пиктограмма рабочего режима.


Информация



Для отмены еще раз нажмите кнопку .

Пиктограмма рабочего режима перестает мигать.

8.3.2 Немедленная регенерация

1. Нажмите и удерживайте кнопку  в течение 5 секунд для запуска ручной немедленной регенерации вне зависимости от запрограммированного типа регенерации.

8.3.3 Для ускоренного перехода между регенерационными циклами

1. Нажмите кнопку  для перехода к следующему циклу регенерации.

8.4 Работа во время сбоя электропитания

- Текущее положение клапана, прошедшее время текущей стадии цикла и время суток сохраняются в течение 24 часов при сбое электропитания и восстанавливаются при очередной подаче питания.
- Во время регенерации при отключении питания контроллер сохраняет текущую информацию о функции регенерации. Когда электропитание будет восстановлено, контроллер возобновит цикл регенерации с того этапа, на котором произошел сбой.

Внимание - оборудование



Опасность повреждения в случае сбоя электропитания!

Когда отключено электропитание, клапан остается в своем текущем положении до восстановления энергоснабжения.

Клапан должен иметь защиту от переполнения на случай отключения электропитания во время регенерации.

- Все запрограммированные настройки сохраняются в постоянной памяти.
- Время сохраняется при сбое электропитания и корректируется при восстановлении питания (если питание восстанавливается в течение 24 часов).
- При сбое электропитания время суток на главном дисплее мигает.
- Мигание времени суток можно прекратить, нажав любую кнопку на дисплее.

watersmarket.ru

9 Техническое обслуживание

Важные указания



Для обеспечения правильной работы системы в целом необходимо регулярно выполнять очистку и техническое обслуживание силами профессиональных специалистов.

Информацию о выполненных процедурах технического обслуживания фиксируйте в главе «Техническое обслуживание» руководства по эксплуатации.

Несоблюдение указанных выше требований может привести к аннулированию действия гарантии!

9.1 Общая проверка системы

Важные указания



Требуется минимум раз в год!

9.1.1 Качество воды

9.1.1.1 Клапан, использующийся для умягчения

1. Общая жесткость воды на входе.
2. Жесткость обработанной воды.

9.1.1.2 Клапан, использующийся для фильтрации

1. Выполните анализ воды на входе и примесей, задержанных фильтром.
2. Выполните анализ обработанной воды и сравните со свойствами воды на входе.

9.1.2 Проверки механических деталей

1. Проверьте рабочее состояние умягчителя/фильтра и связанного с ними оборудования, осмотрите на наличие утечек, проверьте подсоединение клапана к трубопроводной системе, оно должно быть выполнено с использованием гибкого шланга в соответствии с инструкциями производителя.
2. Осмотрите электрические соединения, проверьте состояние разъемов и осмотрите на наличие очевидных признаков перегрузки.
3. Проверьте настройки электронного таймера, проверьте регулярность регенераций и убедитесь, что конфигурация клапана соответствует среде и размеру бака.
4. При наличии проверьте работу счетчика воды, запишите настройки счетчика, сравните с результатами предыдущей проверки.
5. Если установлен счетчик, сравните общее водопотребление с данными, полученными при предыдущей проверке.

6. Если до и после умягчителя/фильтра установлены манометры, проверьте и запишите статическое и динамическое давление, запишите значение падения давления. Убедитесь, что давление на входе соответствует предельным значениям клапана и умягчителя/фильтра. Убедитесь, что падение давления находится на том же уровне год за годом, при необходимости отрегулируйте длительность обратной промывки.
7. Если манометров нет, но есть соединения для их установки, установите временные манометры для выполнения предыдущего требования.

9.1.3 Проверка регенерации

9.1.3.1 Клапан, использующийся для умягчения

1. Проверьте состояние солевого бака и связанного с ним оборудования.
2. Проверьте уровень соли в солевом баке.
3. Начните проверку регенерации.
 - ⇒ Проверьте подачу солевого раствора во время одноименного цикла.
 - ⇒ Проверьте заполнение солевого бака.
 - ⇒ При наличии, проверьте работу предохранительного солевого клапана.
 - ⇒ Проверьте объем поданного солевого раствора.
 - ⇒ Проверьте количество ионообменной смолы, попавшей в дренаж во время регенерации.
 - ⇒ При наличии проверьте работу электромагнитных клапанов: отсечного клапана на выходе во время регенерации и/или отсечного клапана солевой линии.
4. Измерьте и запишите общую выходную жесткость обработанной умягчителем воды.

9.1.3.2 Клапан, использующийся для фильтрации

1. Запустите ручную регенерацию и следите за сливом воды.
2. Убедитесь, что величина потока соответствует настройкам контроллера DLFC.
3. Проверьте количество ионообменной смолы, попавшей в дренаж во время регенерации.
4. Убедитесь, что в конце цикла обратной промывки течет чистая вода.
5. Следите за величиной потока во время цикла быстрой промывки и измерьте падение давления в системе фильтра. Падение давления после быстрой промывки должно вернуться к значению равному или очень близкому тому значению, которое было зарегистрировано после запуска системы.
6. При наличии проверьте работу электромагнитных клапанов, т. е. отсечного клапана на выходе во время регенерации.

9.2 Рекомендованный план технического обслуживания

9.2.1 Клапан, использующийся для умягчения

Компоненты	1-й год	2-й год	3-й год	4-й год	5-й год
Инжектор и фильтр	Очистите	Очистите	Очистите	Очистите	Очистите/замените при необходимости
BLFC***	Очистите	Очистите	Очистите	Очистите	Очистите/замените при необходимости
DLFC***	Очистите	Очистите	Очистите	Очистите	Очистите/замените при необходимости
Байпас (при наличии, имеет уплотнительные кольца***)	Очистите	Очистите	Очистите	Очистите	Очистите/замените при необходимости
Плунжер*	_****	_****	Замените	_****	_****
Уплотнения и сепараторы*	_****	_****	Замените	_****	_****
Солевой клапан	Проверьте/очистите/замените при необходимости	Проверьте/очистите/замените при необходимости	Проверьте/очистите/замените при необходимости	Проверьте/очистите/замените при необходимости	Замените
Уплотнительные кольца***	Проверьте герметичность/очистите или замените в случае утечки	Проверьте герметичность/очистите или замените в случае утечки	Проверьте герметичность/очистите или замените в случае утечки	Проверьте герметичность/очистите или замените в случае утечки	Проверьте герметичность/очистите или замените в случае утечки
Мотор	Проверьте	Проверьте	Проверьте	Проверьте	Замените
Оптический датчик	Проверьте	Проверьте	Проверьте	Проверьте	Замените
Редуктор	Проверьте	Проверьте	Проверьте	Проверьте	Проверьте/замените при необходимости
Кодирующее колесо	Очистите	Очистите	Очистите	Очистите	Очистите

Компоненты	1-й год	2-й год	3-й год	4-й год	5-й год
Входная жесткость	Проверьте	Проверьте	Проверьте	Проверьте	Проверьте
Остаточная жесткость	Проверьте/отрегулируйте при необходимости положение ручки регулировки устройства подмеса	Проверьте/отрегулируйте при необходимости положение ручки регулировки устройства подмеса	Проверьте/отрегулируйте при необходимости положение ручки регулировки устройства подмеса	Проверьте/отрегулируйте при необходимости положение ручки регулировки устройства подмеса	Проверьте/отрегулируйте при необходимости положение ручки регулировки устройства подмеса
Электронные компоненты/настройки**	Проверьте	Проверьте	Проверьте	Проверьте	Проверьте/замените при необходимости
Трансформатор**	Проверьте	Проверьте	Проверьте	Проверьте	Проверьте/замените при необходимости
Счетчик* (при наличии)	Проверьте и очистите	Проверьте и очистите	Проверьте и очистите	Проверьте и очистите	Замените
Кабель счетчика (при наличии)	Проверьте	Проверьте	Проверьте	Проверьте	Проверьте/замените при необходимости
Герметичность клапана	Проверьте	Проверьте	Проверьте	Проверьте	Проверьте
Герметичность соединения клапана с трубопроводом	Проверьте	Проверьте	Проверьте	Проверьте	Проверьте

* Срок службы изнашиваемых компонентов в значительной мере зависит от качества воды на входе и частоты регенерации.

** Срок службы электронных компонентов в значительной мере зависит от качества и стабильности работы источника питания.

*** Срок службы эластомера в значительной мере зависит от концентрации хлора и его производных в необработанной воде.

**** Картридж уплотнений и сепараторов оснащен уплотнительными кольцами, которые обеспечивают герметичность при сжатии. Разборка и повторная сборка картриджа может привести к нарушению его герметичности. Поэтому после каждого извлечения из корпуса клапана картридж уплотнений и сепараторов необходимо заменить на новый. Следует иметь в виду, что извлечение плунжера может повлечь за собой извлечение картриджа уплотнений и сепараторов. Поэтому не извлекайте плунжер, не очищайте и не смазывайте его силиконовой смазкой (как это делалось ранее с бытовыми клапанами типа Fleck при регулярном техническом обслуживании), просто меняйте его не реже одного раза в 3 года.

9.2.2 Клапан, использующийся для фильтрации

Компоненты	1-й год	2-й год	3-й год	4-й год	5-й год
Байпас (при наличии, имеет уплотнительные кольца***)	Очистите	Очистите	Очистите	Очистите	Очистите/замените при необходимости
Плунжер*	_****	_****	Замените	_****	_****
Уплотнения и сепараторы*	_****	_****	Замените	_****	_****
Уплотнительные кольца***	Проверьте герметичность/очистите или замените в случае утечки	Проверьте герметичность/очистите или замените в случае утечки	Проверьте герметичность/очистите или замените в случае утечки	Проверьте герметичность/очистите или замените в случае утечки	Проверьте герметичность/очистите или замените в случае утечки
Мотор	Проверьте	Проверьте	Проверьте	Проверьте	Замените
Оптический датчик	Проверьте	Проверьте	Проверьте	Проверьте	Замените
Редуктор	Проверьте	Проверьте	Проверьте	Проверьте	Проверьте/замените при необходимости
Кодирующее колесо	Очистите	Очистите	Очистите	Очистите	Очистите
Электронные компоненты/настройки**	Проверьте	Проверьте	Проверьте	Проверьте	Проверьте/замените при необходимости
Трансформатор**	Проверьте	Проверьте	Проверьте	Проверьте	Проверьте/замените при необходимости
Счетчик*	Проверьте и очистите	Проверьте и очистите	Проверьте и очистите	Проверьте и очистите	Замените
Кабель счетчика	Проверьте	Проверьте	Проверьте	Проверьте	Проверьте/замените при необходимости
Герметичность клапана	Проверьте	Проверьте	Проверьте	Проверьте	Проверьте

Компоненты	1-й год	2-й год	3-й год	4-й год	5-й год
Герметичность соединения клапана с трубопроводом	Проверьте	Проверьте	Проверьте	Проверьте	Проверьте

* Срок службы изнашиваемых компонентов в значительной мере зависит от качества воды на входе и частоты регенерации.

** Срок службы электронных компонентов в значительной мере зависит от качества и стабильности работы источника питания.

*** Срок службы эластомера в значительной мере зависит от концентрации хлора и его производных в необработанной воде.

**** Картридж уплотнений и сепараторов оснащен уплотнительными кольцами, которые обеспечивают герметичность при сжатии. Разборка и повторная сборка картриджа может привести к нарушению его герметичности. Поэтому после каждого извлечения из корпуса клапана картридж уплотнений и сепараторов необходимо заменить на новый. Следует иметь в виду, что извлечение плунжера может повлечь за собой извлечение картриджа уплотнений и сепараторов. Поэтому не извлекайте плунжер, не очищайте и не смазывайте его силиконовой смазкой (как это делалось ранее с бытовыми клапанами типа Fleck при регулярном техническом обслуживании), просто меняйте его не реже одного раза в 3 года.

9.3 Рекомендации

9.3.1 Использование оригинальных запасных частей

Внимание - оборудование



Опасность повреждения по причине использования неоригинальных запасных частей!

Для правильной и безопасной работы прибора используйте только оригинальные запасные части и комплектующие, рекомендованные производителем.

Использование неоригинальных запасных частей приведет к аннулированию всех гарантий

Всегда имейте в наличии следующие детали для замены: плунжеры, комплекты уплотнений и сепараторов, инжекторы, микропереключатели и моторы. См. лист технического обслуживания.

9.3.2 Использование оригинальных одобренных смазочных средств

- Эмульсионная смазка P80 (смазка на водной основе)

9.3.3 Инструкции по техническому обслуживанию

- Дезинфицируйте и очищайте систему как минимум один раз в год, а также в случае появления постороннего привкуса или необычного запаха у подготовленной воды.
- Один раз в год выполняйте анализ жесткости поступающей и подготовленной воды.

9.4 Очистка и техническое обслуживание

9.4.1 Первые шаги

Перед очисткой и техническим обслуживанием выполните следующие действия:

Важные указания

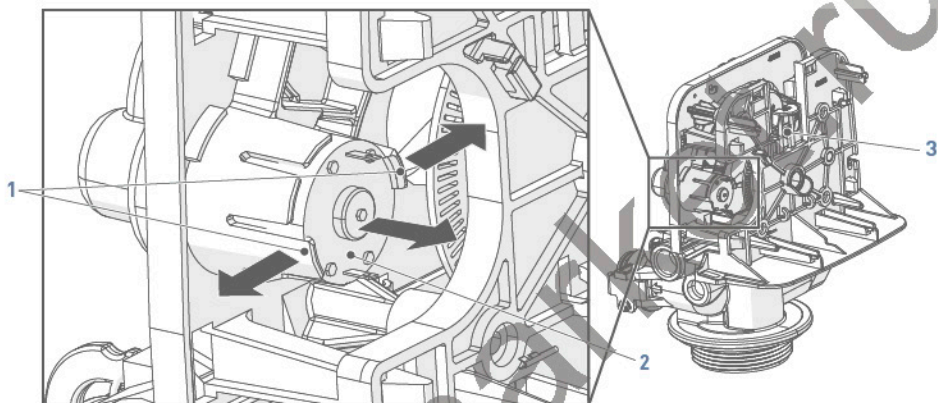


Эти меры необходимо предпринять перед любой процедурой очистки или технического обслуживания!

1. Отсоедините настенный трансформатор от электропитания.
2. Перекройте подачу воды или настройте перепускной(-ые) клапан(-ы) на работу через байпас.
3. Сбросьте давление в системе, прежде чем приступать к любым действиям.

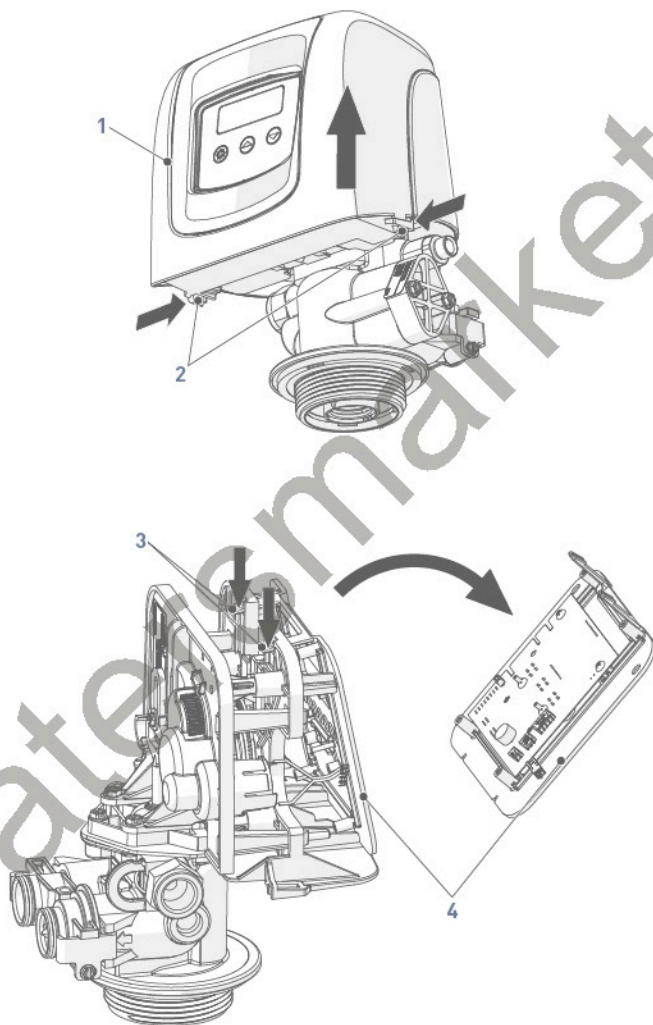
9.4.2 Замена мотора контроллера

1. Снимите контроллер, см. Замена контроллера [→Страница 90].
2. Отсоедините оптический датчик (3).
3. Отсоедините мотор.
4. Откройте зажимы двигателя (1) и извлеките старый двигатель (2).
5. Замените двигатель (2).
6. Повторите вышеуказанные действия в обратной последовательности.



9.4.3 Замена контроллера

1. Надавите на зажимы [2] с каждой стороны крышки и откройте крышку [1].
2. Надавите на зажимы платы [3] и отсоедините контроллер от крепежа [4].
3. Отсоедините старый контроллер.
4. Подсоедините новый контроллер, см. Электрическое подключение [→Страница 50].
5. Повторите вышеуказанные действия в обратной последовательности.



9.4.4 Разборка/замена блока привода

1. Снимите контроллер, см. Замена контроллера [⇒Страница 90].
2. С помощью гаечного ключа на 6 мм или плоской отвертки открутите (2).
3. С помощью гаечного ключа на 8 мм или плоской отвертки открутите (1).
4. Отсоедините блок привода (3) от корпуса клапана (4).
5. Замените блок привода (3).
6. Повторите вышеуказанные действия в обратной последовательности. Помня о маркировке на сердечнике, совместите небольшие отверстия шестерен, это поможет при последующей сборке.

Внимание - оборудование



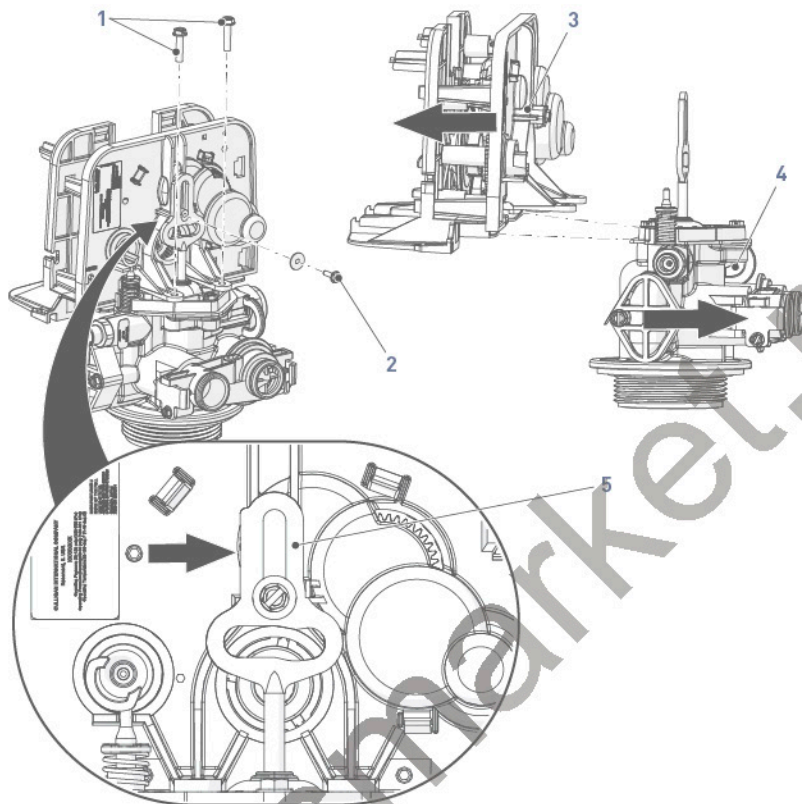
Опасность повреждения вследствие неверного монтажа!

Во время сборки редуктора (3) на корпусе клапана (4) убедитесь, что более светлая сторона оси плунжера (5) находится с левой стороны, как показано рядом.

Подсказка



Эти меры необходимо предпринять перед любой процедурой очистки или технического обслуживания.



9.4.5 Замена плунжера и/или уплотнений и комплекта уплотнений и сепараторов и/или солевого клапана

1. Снимите блок привода, см. Разборка/замена блока привода [→Страница 91].
2. Открутите винты (1).
3. Снимите плунжер (3) и верхнюю пластину (2), потянув за верхнюю пластину (2) в местах, указанных стрелками.
4. Снимите солевой клапан (7).
5. Замените плунжер (3) и картридж с уплотнениями и сепараторами (5).

Важные указания



Компания Pentair рекомендует менять плунжер, уплотнения и сепараторы комплектом!

Информация



Наиболее крупный сепаратор (6) находится в нижней части картриджа уплотнений и сепараторов.

6. Замените или очистите солевой клапан (7).
7. Смазывайте все уплотнения (4+5+7) только предписанной эмульсионной смазкой P-80®.

Внимание - оборудование



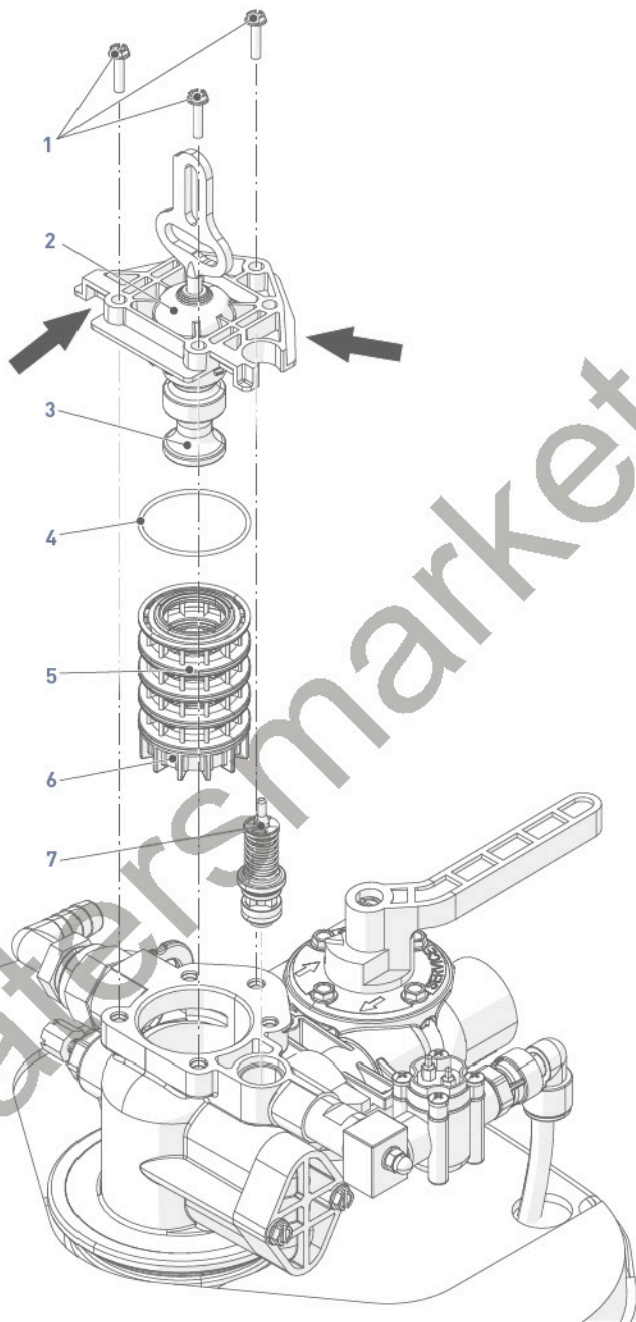
Опасность повреждения вследствие использования нерекондованной смазки!

Не используйте смазки на нефтяной основе, например вазелин, масла или углеводородные смазки.

Не используйте силиконовую смазку.

Используйте только эмульсионную смазку P-80® (смазку на водной основе)!

8. Повторите вышеуказанные действия в обратной последовательности.



9.4.6 Очистка инжектора

1. Открутите винты (4).
2. Извлеките инжектор с заглушкой (3).
3. Снимите уплотнение (5), запомнив его установочное положение.

Информация



В зависимости от конфигурации уплотнение может иметь разное установочное положение, как показано на рисунке.

Центральная часть уплотнения должна быть выровнена относительно положения плунжера.

4. С помощью съемника (2) снимите инжектор (1).

Внимание - оборудование



Опасность повреждения инжектора вследствие неверного монтажа!

Во избежание повреждения инжектора для его снятия используйте только съемник.

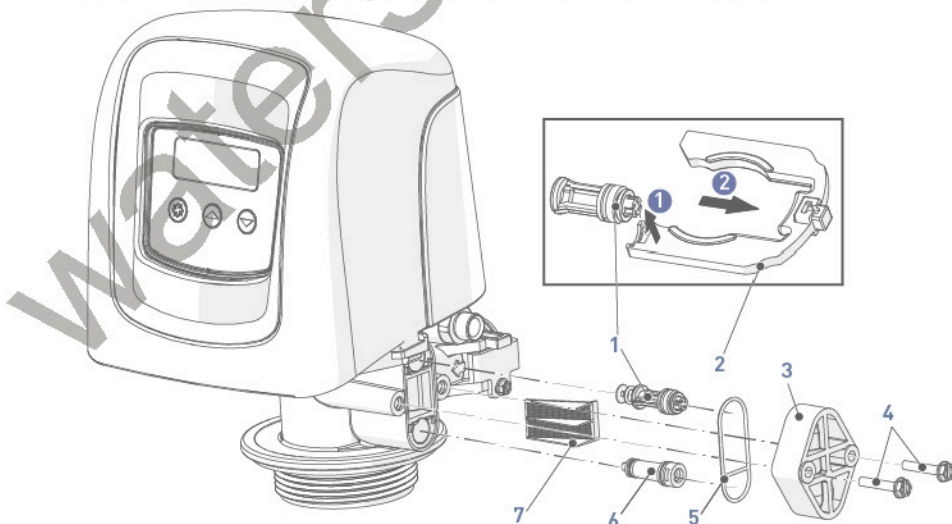
5. Снимите сетчатый фильтр (7).
6. Извлеките заглушку инжектора (6).

Информация



Сверху заглушки находятся два паза. Чтобы извлечь заглушку, вставьте в один из этих пазов подходящий для этой цели предмет, действуя из центра заглушки.

7. Очистите или замените инжектор (1), сетчатый фильтр (7), заглушку инжектора (6) и уплотнение (5).
8. Смажьте все уплотнения только рекомендованным смазочным средством.
9. Повторите вышеуказанные действия в обратной последовательности.



9.4.7 Очистка BLFC

1. Гаечным ключом отверните держатель BLFC (1).
2. С помощью клещей снимите решетку (4) с держателя контроллера BLFC (1).
3. Снимите контроллер BLFC (3) с решетки (4).
4. Очистите махровой салфеткой или замените шайбу контроллера BLFC (3) и уплотнение (2).
5. Очистите решетку (4).
6. Смазывайте уплотнение (2) только рекомендованным смазочным средством.

Внимание - оборудование



Опасность повреждения вследствие использования нерекомендованной смазки!

Не используйте смазки на нефтяной основе, например вазелин, масла или углеводородные смазки.

Не используйте силиконовую смазку.

Используйте только эмульсионную смазку P-80® (смазку на водной основе)!

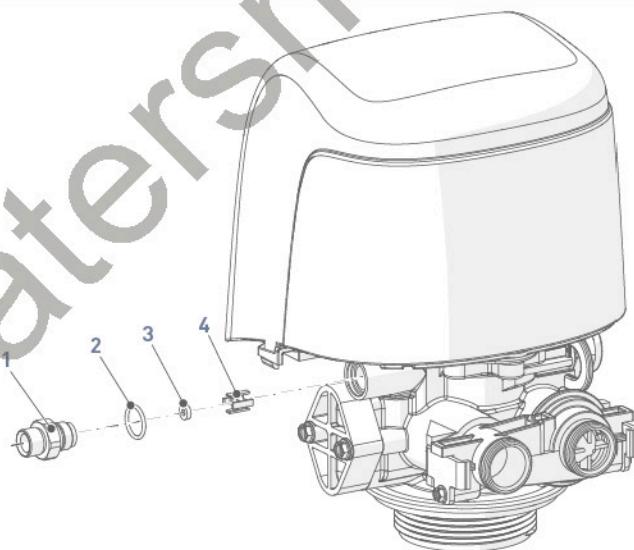
7. Повторите вышеуказанные действия в обратной последовательности.

Важные указания



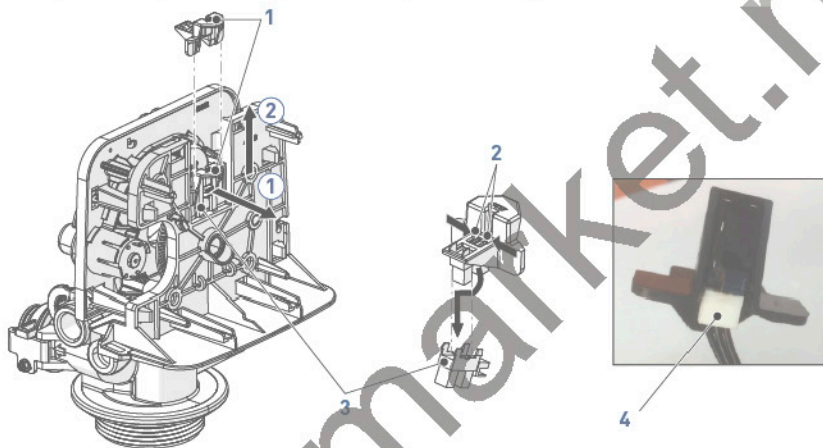
Шайбы (3) следует устанавливать фасками навстречу потоку воды.

Указание направления потока должно быть видно после установки шайбы (3) на седло (1).



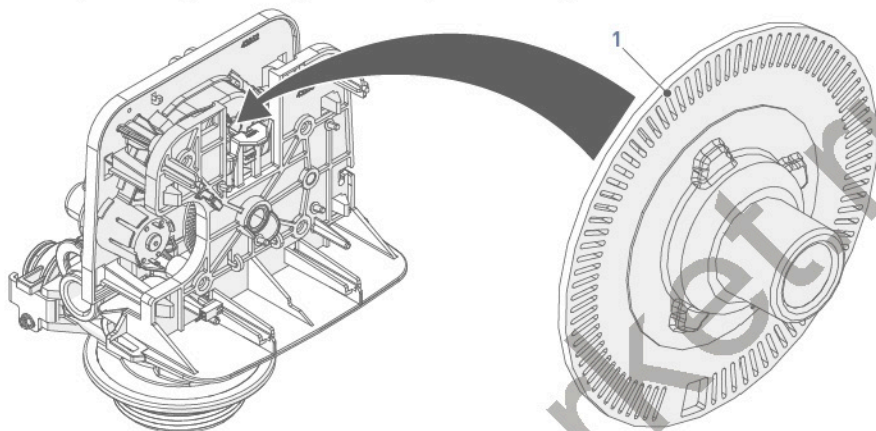
9.4.8 Замена оптического датчика

1. Снимите контроллер, см. Замена контроллера [→Страница 90].
2. Отсоедините провод, соединяющий двигатель с оптическим датчиком (4).
3. Освободите опору оптического датчика (1), подтолкнув его назад и вверх, как показано на рисунке.
4. Освободите оптический датчик (3) от его опоры (1), надавив на зажимы (2).
5. Замените оптический датчик (3).
6. Повторите вышеуказанные действия в обратной последовательности.



9.4.9 Очистка кодирующего колеса

1. Снимите контроллер, см. Замена контроллера [→Страница 90].
2. С помощью небольшой щетки очистите кодирующее колесо (1).
3. Повторите вышеуказанные действия в обратной последовательности.



9.4.10 Монтаж клапана на бак

1. Смажьте уплотнения предписанной к применению силиконовой смазкой.
2. Заверните клапан (1) на бак (2), не допуская перекрещивания ниток резьбы.
3. Вращайте клапан (1) по часовой стрелке свободно, без усилия, до упора.

Информация



Положение, при котором клапан доходит до упора, считается нулевой точкой.

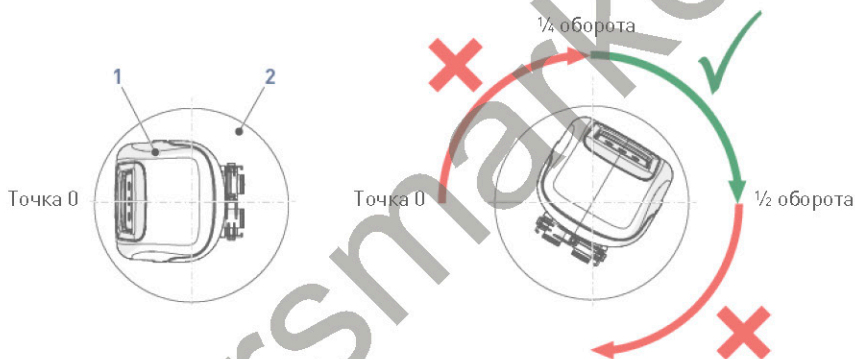
4. Поверните клапан (1) по часовой стрелке от нулевой точки на угол от $\frac{1}{4}$ до $\frac{1}{2}$ оборота.

Внимание - оборудование



Опасность повреждения вследствие приложения чрезмерного усилия!

При монтаже клапана запрещается превышать момент затяжки 27 Н·м. Превышение этого предела может привести к повреждению резьбы и вызвать поломку.



10 Поиск и устранение неисправностей

Неисправность	Причина	Решение
Не выполняется автоматическая регенерация умягчителя	Прервано питание или отключен источник питания.	Восстановите состояние контроллера и подключите к источнику бесперебойного электропитания.
	Отсоединенный/неисправный кабель счетчика.	Проверьте соединения на блоке привода и на крышке счетчика. Замените кабель.
	Неисправный кабель электропитания.	Замените кабель.
	Неисправен мотор.	Замените мотор.
	Неисправен контроллер.	Замените контроллер.
	Засорен счетчик.	Очистите или замените счетчик.
	Неверно выполненное программирование.	Запрограммируйте правильно.
Из умягчителя поступает жесткая вода	Открыт байпасный клапан.	Закройте байпасный клапан.
	Нет соли в солевом баке.	Добавьте соль в солевой бак и поддерживайте уровень соли выше уровня воды.
	Засорен инжектор и/или фильтр.	Очистите или замените инжектор и/или фильтр.
	Недостаточное поступление воды в солевой бак.	Проверьте время заполнения солевого бака и очистите регулятор потока.
	Жесткая вода в баке для горячей воды.	Многочисленная промывка бака с горячей водой.
	Утечка в шланге распределителя.	Убедитесь в отсутствии трещин на трубе распределителя. Проверьте уплотнительное кольцо.
	Внутренняя протечка клапана.	Замените уплотнения, сепараторы и/или плунжер в сборе.
	Засорен счетчик.	Очистите или замените счетчик.
	Отсоединенный/неисправный кабель счетчика.	Проверьте соединения на блоке привода и на крышке счетчика. Замените кабель.
	Неверно выполненное программирование.	Запрограммируйте правильно.

Неисправность	Причина	Решение
Избыточное потребление соли	Неверная настройка заполнения солью.	Проверьте потребление соли и настройку заполнения солевого бака.
	Слишком много воды в солевом баке.	См. описание неисправности, приведенное ниже. Слишком много воды в солевом баке.
	Неверно выполненное программирование.	Запрограммируйте правильно.
Падение давления воды	Отложения железа на входе клапана.	Очистите вход.
	Отложения железа в клапане.	Очистите клапан и ионообменную смолу.
	Впуск клапана засорен посторонними предметами.	Снимите плунжер и очистите клапан.
Утечка ионообменной смолы через линию дренажа	Отсутствует или сломан верхний распределитель.	Добавьте или замените верхний распределитель.
	Проникновение воздуха в систему водоснабжения.	Убедитесь, что в солевом баке установлена система контроля за наличием воздуха.
	Неправильный подбор контроллера потока для линии дренажа.	Выполните корректную настройку расхода в линии дренажа.
Наличие железа в клапане и/или обработанной воде	Загрязнения в слое ионообменной смолы.	Проверьте функции обратной промывки, подачи солевого раствора и заполнения солевого бака. Чаще выполняйте регенерацию и увеличьте время цикла обратной промывки.
	Концентрация железа превышает рекомендованные значения.	Обратитесь в местный дилерский центр.
Слишком много воды в солевом баке.	Засорение контроллера потока в линии дренажа.	Очистите контроллер потока линии дренажа.
	Засорение системы инжектора.	Очистите инжектор и сетчатый фильтр. При необходимости выполните замену.
	Неисправен солевой клапан.	Замените солевой клапан.
	Неверно выполненное программирование.	Запрограммируйте правильно.
	Контроллер не выполняет цикл.	Замените контроллер.
	Посторонний материал в солевом клапане.	Замените седло солевого клапана и очистите клапан.
	Посторонний материал в контроллере потока солевой линии.	Очистите контроллер потока солевой линии.

Неисправность	Причина	Решение
Соленая вода в подающем трубопроводе	Засорен инжектор и/или фильтр.	Очистите или замените инжектор и/или фильтр.
	Неверная работа блока привода.	Замените блок привода.
	Посторонний материал в солевом клапане.	Замените седло солевого клапана и очистите клапан.
	Посторонний материал в контроллере потока солевой линии.	Очистите контроллер потока солевой линии.
	Низкое давление воды.	Поднимите давление воды на входе минимум до 1,8 бар.
	Неверно выполненное программирование.	Запрограммируйте правильно.
В умягчитель не подается солевой раствор	Засорение контроллера потока в линии дренажа.	Очистите контроллер потока линии дренажа.
	Засорен инжектор и/или фильтр.	Очистите или замените инжектор и/или фильтр.
	Низкое давление воды.	Поднимите давление воды на входе минимум до 1,8 бар.
	Внутренняя протечка клапана.	Замените уплотнения, сепараторы и/или плунжер в сборе.
	Неверно выполненное программирование.	Запрограммируйте правильно.
	Неверная работа блока привода.	Замените блок привода.
Контроллер непрерывно циклически переключается	Неверная работа блока привода.	Замените блок привода.
	Неисправен микропереключатель или электропроводка.	Замените микропереключатель или электропроводку.
	Неисправный или неверно отрегулированный кулачок управления циклом.	Переустановите или замените кулачок управления циклом.
Дренаж стекает непрерывно	Посторонние предметы в клапане.	Очистите клапан и проверьте его рабочее состояние в различных положениях, соответствующих циклам регенерации.
	Внутренняя протечка клапана.	Замените уплотнения, сепараторы и/или плунжер в сборе.
	Засорен клапан в контуре заполнения солью или в контуре функции обратной промывки.	Замените сепараторы и/или плунжер в сборе.
	Неисправен или засорен мотор.	Замените мотор и проверьте зубья шестерни.
	Неверная работа блока привода.	Замените блок привода.

Неисправность	Причина	Решение
Синхронизация верхнего привода	Сбой электропитания во время сбора данных электронной системой.	Система восстановится автоматически в течение нескольких минут.
	Плата не получает сигнал от микропереключателя возврата в исходное положение (мотор работает в течение первых 6 минут индикации на дисплее UD, далее на дисплее появляется индикация ER0).	Проверьте микропереключатели и соединительные провода.
	Индикация ошибки Er 0, электропитание выключается и включается: После восстановления электропитания отображается индикация UD---- и мотор работает в течение 6 минут в поиске рабочего положения, в итоге на экране появляется снова индикация Er 0, если не были получены необходимые сигналы от микропереключателей.	

10.1 Обнаружение ошибок

Коды ошибок появляются в окне рабочего дисплея.

Информация



Для обнаружения ошибки и отображения соответствующих данных может потребоваться до 1 минуты.

10.1.1 Заклинивание мотора/ошибка датчика кулачка

Информация



Привод клапана переводит установку в очередной цикл регенерации более чем за 6 минут, и плата не получает необходимые сигналы от микропереключателей.

1. Отключите фильтр от электропитания и подключите снова. Дайте контроллеру время на поиск рабочего положения.
2. Отсоедините устройство от сети и осмотрите блок привода, в особенности микропереключатели возврата в исходное положение/циклов и мотор
3. Проверьте все подключения печатной платы.
4. Проверьте рабочее состояние и правильную сборку деталей мотора и привода.
5. Проверьте рабочее состояние клапана и свободный ход плунжера.
6. Замените/пересоберите детали в соответствии с необходимостью.
7. Снова подключите фильтр к электропитанию и проконтролируйте его работу.
8. Если ошибка появляется снова, отсоедините прибор от сети.
9. Включите байпас.
10. Обратитесь к дилеру.



10.1.2 Ошибка включения мотора/ошибка датчика цикла

Информация



Клапан выполнил цикл, не предусмотренный программой.

Такое сообщение об ошибке действительно только для контроллеров версии 2.6.

1. Отключите фильтр от электропитания и подключите снова. Дайте контроллеру время на поиск рабочего положения.
2. Отсоедините прибор от источника питания и проверьте блок привода.
3. Проверьте все подключения печатной платы.
4. Войдите в режим расширенного программирования.
5. Убедитесь в правильной настройке типа клапана и системы в соответствии с типом прибора.
6. Иницируйте переход прибора к ручной регенерации.
7. Убедитесь, что он правильно работает.
8. Если ошибка появляется снова, отсоедините прибор от сети.
9. Включите байпас.
10. Обратитесь к дилеру.



10.1.3 Ошибка регенерации

Информация



Система не подвергалась регенерации свыше 99 дней или 7 дней, если в настройках контроллера выбран день недели.

1. Для сброса кода ошибки выполните ручную регенерацию.
2. Если в системе установлен счетчик, убедитесь, что он измеряет расход обработанной воды, и проверьте показания расходомера.
3. Если прибор не измеряет расход, проверьте правильную работу счетчика, а также правильное подключение его кабеля.
4. Войдите в режим расширенного программирования.
5. Убедитесь в правильной конфигурации прибора.
6. Убедитесь в том, что указана пропускная способность системы.
7. Убедитесь, что правильно указано количество дней до следующей регенерации.
8. Убедитесь, что указан верный тип счетчика.
9. Если прибор настроен на регенерацию в определенный день недели, убедитесь, что активирована настройка минимум для одного дня на неделе.
10. В случае необходимости измените настройку.



Watersmarket.ru

10.1.4 Ошибка памяти

Информация



Ошибка памяти платы контроллера.

1. Выполните сброс в режиме расширенного программирования.
2. Выполните перенастройку системы с помощью режима расширенного программирования.
3. Иницируйте переход клапана к ручной регенерации.
4. Если ошибка появляется снова, отсоедините прибор от сети.
5. Включите байпас.
6. Обратитесь к дилеру.



10.1.5 Ошибка отказоустойчивых систем

Информация



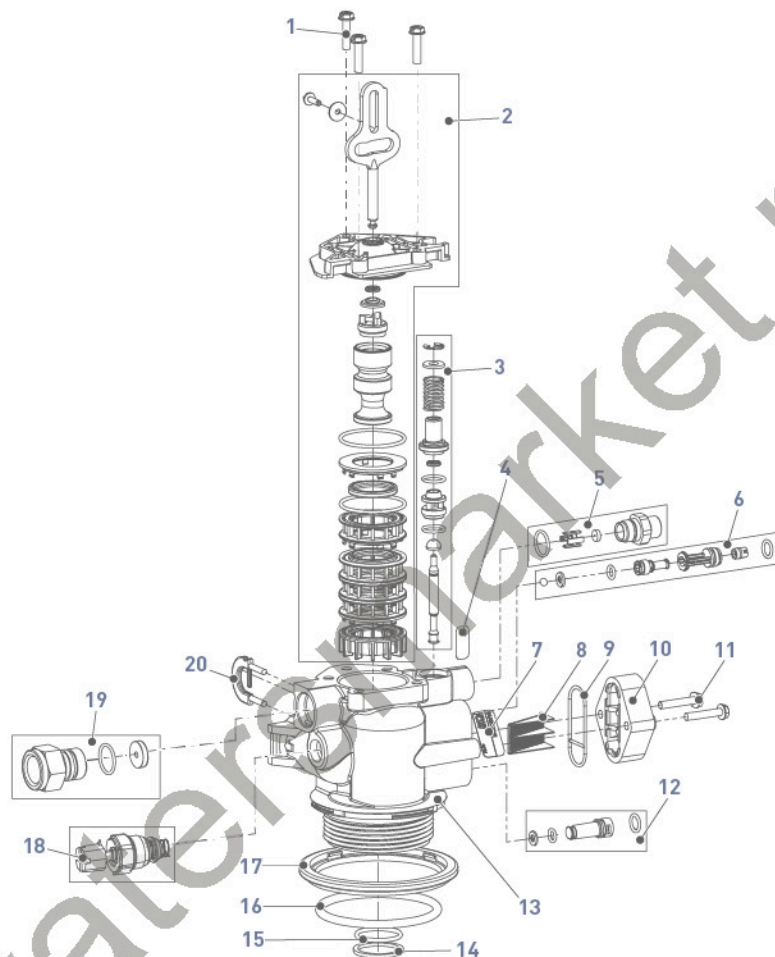
Клапану не удалось найти рабочее положение в течение одной минуты.

1. Отключите фильтр от электропитания и подключите снова.
2. Если ошибка появляется снова, отсоедините прибор от сети.
3. Включите байпас.
4. Обратитесь к дилеру.



11 Запасные части и дополнительное оборудование

11.1 Список запасных частей клапана

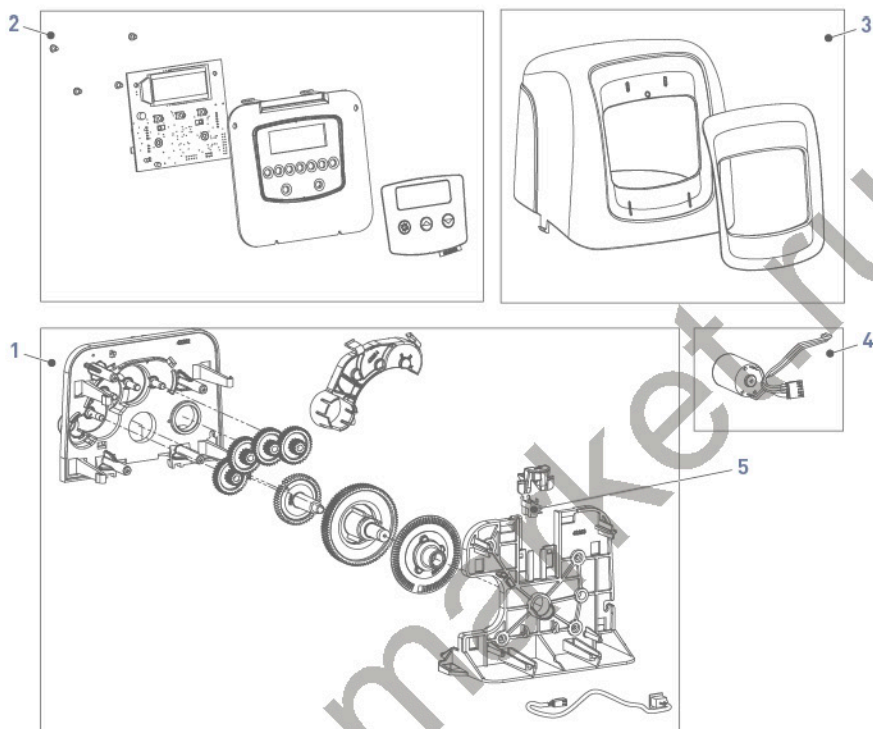


Поз.	Номер детали	Описание	Количество в упаковке
1	18261SP	Винт, с шестигранной головкой под шайбу, № 10-24 x 0,81 дюйма	10
2	BR61837	Комплект плунжера с уплотнением в сборе, нисходящий поток 5800	1
-	BR61838	Комплект плунжера с уплотнением в сборе, восходящий поток 5800	1

Поз.	Номер детали	Описание	Количество в упаковке
3	60032	Предохранительный солевой клапан 4600/5600	1
4	13333	Табличка инжектора	1
5	18332-0.12	BLFC, 0,125 галл./мин, 5000/5600/9000	1
-	18332-0.25	BLFC, 0,25 галл./мин, 5000/5600/9000	1
-	18332-0.50	BLFC, 0,50 галл./мин, 5000/5600/9000	1
-	18332-1	BLFC, 1,00 галл./мин, 5000/5600/9000	1
6	18272-000SP	Инжектор в сборе, 1610, № 000, коричневый	10
-	18272-00SP	Инжектор в сборе, 1610, № 00, фиолетовый	10
-	18272-0SP	Инжектор в сборе, 1610, № 0, красный	10
-	18272-1SP	Инжектор в сборе, 1610 № 1, белый	10
-	18272-2SP	Инжектор в сборе, 1610, № 2, синий	10
-	18272-3SP	Инжектор в сборе, 1610, № 3, желтый	10
7	10759	Наклейка 0,5 галл./мин. 1,5 фнт соли/мин	1
8	18271SP	Инжектор с сетчатым фильтром 5000	10
9	18301SP	Инжектор с уплотнением	10
10	18277	Инжектор с заглушкой	1
-	18278-20	Инжектор с заглушкой в сборе, 1650 регулируемый, 5000, 20 фнт/кв дюйм, восходящий поток	1
-	18278-30	Инжектор с заглушкой в сборе, 1650 регулируемый, 5000, 30 фнт/кв дюйм, восходящий поток	1
11	18262SP	Винт с шестигранной головкой под шайбу, № 10-24 x 1 дюйм	10
12	18276-01	Инжектор в сборе, заглушка с уплотнительным кольцом	1
13	BR61857-01	Корпус клапана в сборе 5800 с фильтром (входят пункты 14, 15, 16, 17 и 18)	1
-	BR61857-20	Корпус клапана в сборе 5800 с устройством подмеса (входят пункты 14, 15, 16, 17 и 18)	1
14	13030SP	Держатель, уплотнительное кольцо трубы распределителя	50
15	13304-01SP	Уплотнительное кольцо 560 CD	10
16	18303-01SP	Уплотнительное кольцо сверху бака	10
17	18569	Держатель, уплотнение бака	1
18	24509-01	Устройство подмеса в сборе, бытовое	1
19	24078-EMPTY	DFLC, пластик, заглушка и угловое штуцерное соединение шланга	1
-	24078-0.8	DFLC, пластик, 0,80 галл./мин и угловое штуцерное соединение шланга	1

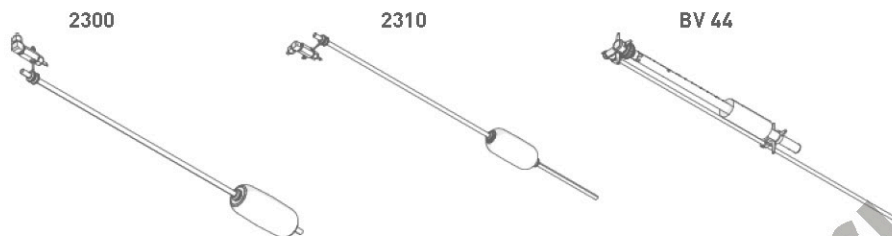
Поз.	Номер детали	Описание	Количество в упаковке
-	24078-1	DFLC, пластик, 1,0 галл./мин	1
-	24078-1.2	DFLC, пластик, 1,2 галл./мин и угловое штуцерное соединение шланга	1
-	24078-1.5	DFLC, пластик, 1,5 галл./мин и угловое штуцерное соединение шланга	1
-	24078-2	DFLC, пластик, 2,0 галл./мин и угловое штуцерное соединение шланга	1
-	24078-2.4	DFLC, пластик, 2,4 галл./мин и угловое штуцерное соединение шланга	1
-	24078-3	DFLC, пластик, 3,0 галл./мин и угловое штуцерное соединение шланга	1
-	24078-3.5	DFLC, пластик, 3,5 галл./мин и угловое штуцерное соединение шланга	1
-	24078-4	DFLC, пластик, 4,0 галл./мин и угловое штуцерное соединение шланга	1
-	24078-5	DFLC, пластик, 5,0 галл./мин и угловое штуцерное соединение шланга	1
-	24078-6	DFLC, пластик, 6,0 галл./мин и угловое штуцерное соединение шланга	1
-	24078-7	DFLC, пластик, 7,0 галл./мин и угловое штуцерное соединение шланга	1
-	26147-8	DFLC в сборе, 1 дюйм, 8 галл./мин	1
-	26147-9	DFLC в сборе, 1 дюйм, 9 галл./мин	1
-	26147-10	DFLC в сборе, 1 дюйм, 10 галл./мин	1
-	26147-12	DFLC в сборе, 1 дюйм, 12 галл./мин	1
-	26147-15	DFLC в сборе, 1 дюйм, 15 галл./мин	1
20	18312SP	Зажим линии дренажа	10
Не показано	40947-01	Заглушка, солевой клапан с уплотнительным кольцом 560 CD	1
Не показано	26958	Заглушка контроллера BLFC в сборе с уплотнительным кольцом	1

11.2 Список запасных частей блока привода



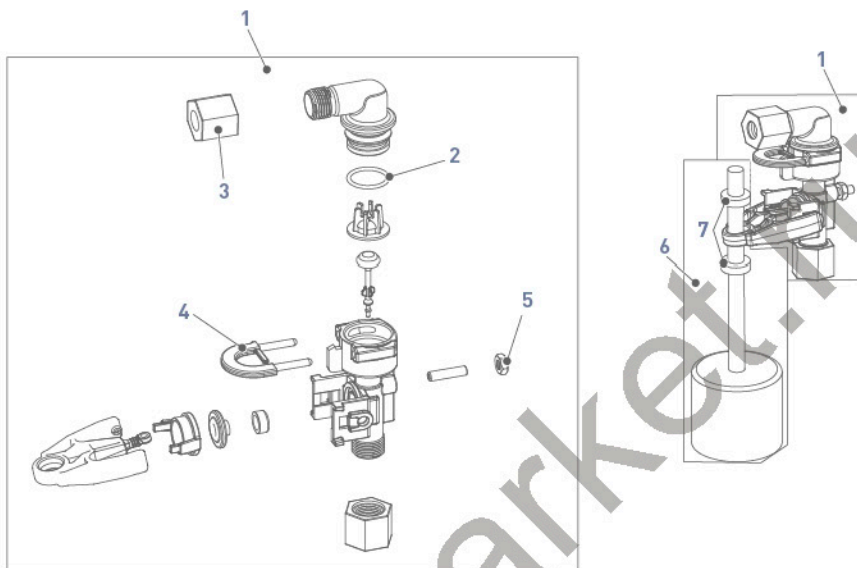
Поз.	Номер детали	Описание	Количество в упаковке
1	BR61836	Редуктор с панельным регулятором давления, нисходящий/восходящий поток	1
2	BR61834	Контроллер SXT в сборе	1
3	BR61832-00	Крышка в сборе, черная/синяя	1
-	BR61832-01	Крышка в сборе, черная/черная	1
	BR61835	Мотор в сборе	1
5	1235373	Оптический датчик	1

11.3 Список аварийных солевых клапанов



Поз.	Система циркуляции солевого раствора	Номер детали	Описание	Количество в упаковке
-	1600	27833	Аварийный солевой клапан 2300, без защитного воздушного клапана	24
-		27834	Аварийный солевой клапан 2300, горячая вода (HW), без защитного воздушного клапана	24
-		60067-03	Аварийный солевой клапан 2310, без защитного воздушного клапана	24
-		25687	Солевой клапан 44-914 мм	10
-		18961	Солевой клапан 44-1250 мм	10

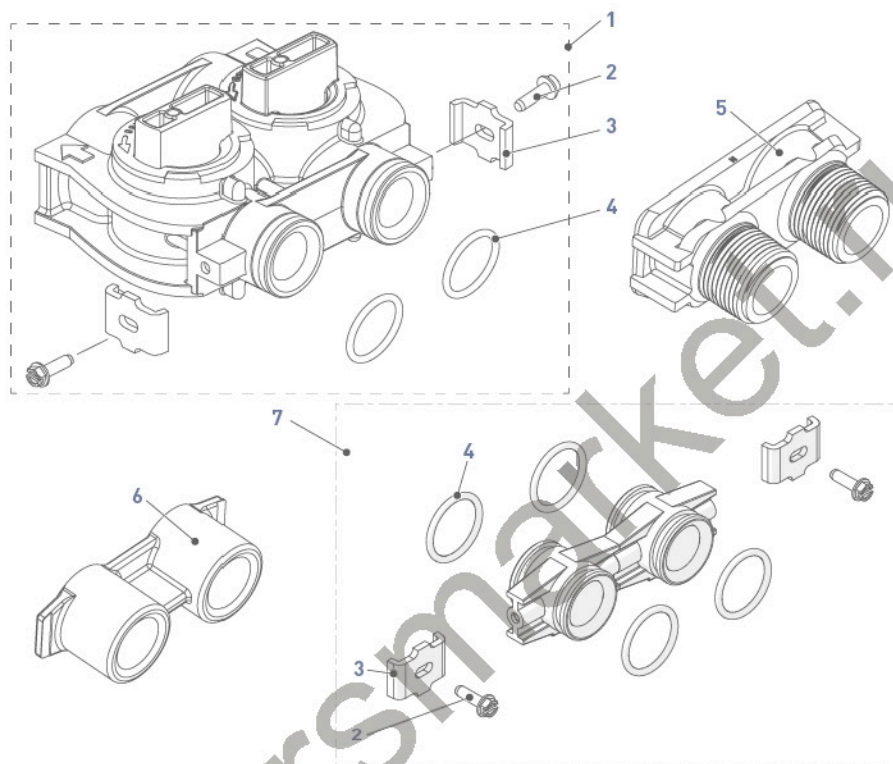
11.4 Список деталей предохранительных солевых клапанов серии 2310



Поз.	Номер детали	Описание	Количество в упаковке
1	60014SP	Корпус предохранительного солевого клапана, 2310	10
2	11183-01SP	Уплотнительное кольцо	50
3	19625SP	Солевой клапан 1650 в сборе, с пластмассовой гайкой	10
4	18312SP	Держатель, дренаж	10
5	19805SP	Пластмассовая гайка SBV 2310	50
6	60088-30SP	Система контроля потока в сборе 2310	10
7	10150SP	Плунжер с проходной изолирующей втулкой 2300/2310/2350	50

11.5 Список деталей байпасного клапана

11.5.1 Пластмассовый байпас (без вилки)

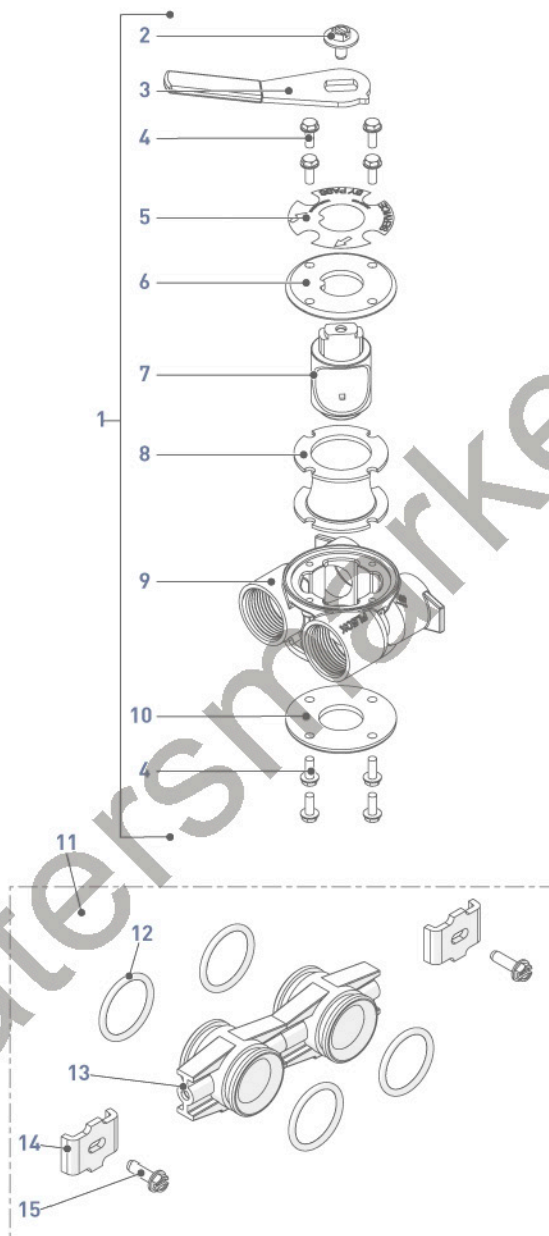


Поз.	Номер детали	Описание	Количество в упаковке
1	BU26054	Байпас из пластмассы	1
2	13314SP	Винт, с шестигранной головкой с пазом, 8-18 x 0,60 дюйма	50
3	13255SP	Монтажный зажим	12
4	13305-01SP	Уплотнительное кольцо	10
5	18706-10	Вилка, диаметр подключения 1 дюйм, BSP, наружная резьба, пластмасса	1
-	18706-12	Вилка, диаметр подключения ¾ дюйма, BSP, наружная резьба, латунь	1
-	24689	Вилка, диаметр подключения ¾ дюйма, BSP, внутренняя резьба, латунь	1

Поз.	Номер детали	Описание	Количество в упаковке
6	13398-10	Вилка, диаметр подключения 1 дюйм, BSP, внутренняя резьба, латунь	1
7	Комплект 256	Адаптер в сборе, комплект муфт, с уплотнительными кольцами	1

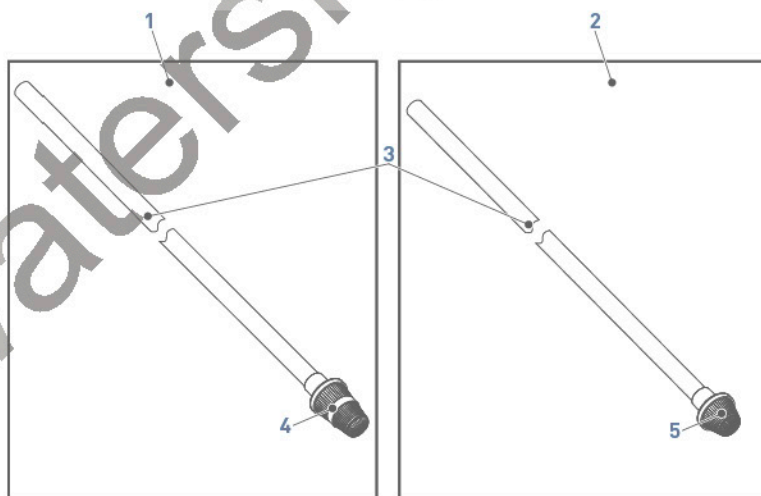
watersmarket.ru

11.5.2 Байпас с внутренней резьбой из нержавеющей стали, 1 дюйм, BSP



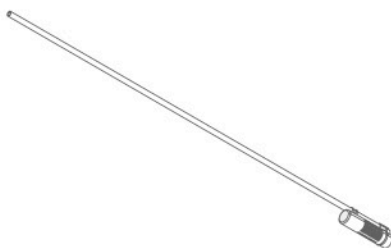
Поз.	Номер детали	Описание	Количество в упаковке
1	BU28502	Байпас из нержавеющей стали, 1 дюйм BSP	1
2	13386SP	Винт с шестигранной головкой 1/4-20 X 1 или внутренним шестигранником	10
3	24419-10SP	Красная ручка байпаса	10
4	15727	Винт, с шестигранной головкой под шайбу, 10-24 x 0,5 дюйма	8
5	13604-01	Этикетка стандартного байпаса	1
6	BU11978	Верхняя часть крышки байпаса	1
7	BU11972	Заглушка байпаса	1
8	14105SP	Уплотнение байпаса 560CD	5
9	40634-10	Корпус байпаса, нержавеющая сталь, диаметр подключения 1 дюйм, BSP	1
10	11986	Нижняя часть крышки байпаса	1
11	Комплект 256	Адаптер в сборе, комплект муфт, с уплотнительными кольцами	1
12	13305-01SP	Уплотнительное кольцо	10
13	13255SP	Монтажный зажим	12
14	13314SP	Винт, с шестигранной головкой с пазом, 8-18 x 0,60 дюйма	50

11.6 Список запасных частей распределительной системы



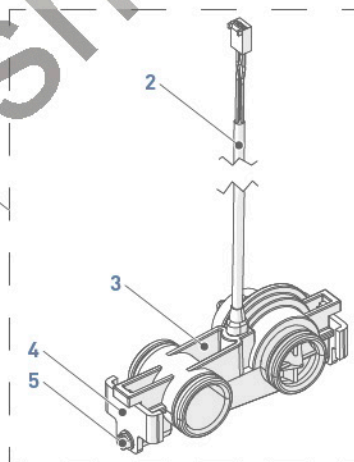
Поз.	Номер детали	Описание	Количество в упаковке
1	27827	Распределитель в сборе, диаметр подключения 1 дюйм, высокий расход, 1 м 10	24
-	25645	Распределитель в сборе, диаметр подключения 1 дюйм, высокий расход, 1 м 95	24
-	BU28508	Распределитель в сборе, диаметр подключения 1 дюйм, высокий расход, горячая вода (HW), 1 м 10	24
-	21675	Распределитель в сборе, диаметр подключения 1 дюйм, для высокого расхода, горячая вода (HW), 1 м 88	12
2	27828	Распределитель в сборе, диаметр подключения 1 дюйм, восходящий поток и высокая пропускная способность, 1 м 10	24
-	BU28509	Распределитель в сборе, диаметр подключения 1 дюйм, восходящий поток и высокая пропускная способность, горячая вода (HW), 1 м 10	24
-	25639	Распределитель в сборе, диаметр подключения 1 дюйм, для высокого расхода, горячая вода (HW), 1 м 88	24
3	BU28648	Распределитель в сборе, диаметр подключения 1 дюйм, 1 м 85 (ACS)	1
-	BU28650	Распределитель в сборе, диаметр подключения 1 дюйм, 1 м 06 (ACS)	1
-	BU28507	Труба распределителя, диаметр подключения 1 дюйм – 1 м 06, горячая вода (HW)	1
-	12165-01	Труба распределителя, диаметр подключения 1 дюйм – 1 м 78, горячая вода (HW)	1
4	25360	Нижний распределитель, диаметр подключения 1 дюйм, для высокого расхода	1
-	27106	Нижний распределитель, диаметр подключения 1 дюйм, для высокого расхода, горячая вода (HW)	1
5	25797	Нижний распределитель, диаметр подключения 1 дюйм, восходящий поток, высокая производительность	1
-	27109	Нижний распределитель, диаметр подключения 1 дюйм, восходящий поток и высокая пропускная способность, горячая вода (HW)	1

11.7 Список защитных воздушных клапанов

500


Поз.	Система циркуляции солевого раствора	Номер детали	Описание	Количество в упаковке
-	1600	18168	Защитный воздушный клапан 500A, 915 мм (36 дюймов)	48
-		26773	Защитный воздушный клапан 500A, 1 м 25	48
-		23473	Защитный воздушный клапан 500 HW	48

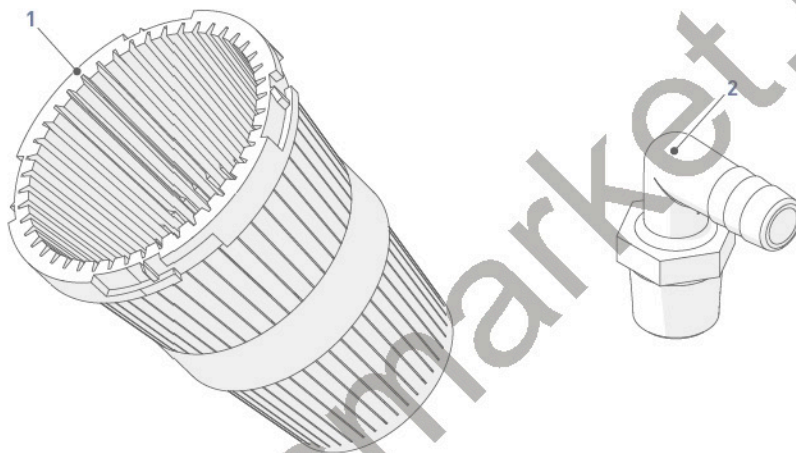
11.8 Список запасных частей для счетчиков



Поз.	Номер детали	Описание	Количество в упаковке
1	60626-01	Турбинный счетчик, диаметр подключения ¼ дюйма, SXT	1

Поз.	Номер детали	Описание	Количество в упаковке
2	BR19791-01	Кабель турбинного счетчика в сборе	1
3	19797	Турбинный счетчик в сборе 5800	1
4	19569SP	Зажим	12
5	13314SP	Винт	50

11.9 Список запасных частей, соответствующих требованиям ЕС



Поз.	Номер детали	Описание	Количество в упаковке
1	18280SP	Верхняя часть коллектора 1" x 0,011, серое байонетное соединение	10
2	21511SP	Штуцер шланга 90° 1/2" x 1/2", черный или серый	10

12 Утилизация

Утилизация прибора осуществляется с соответствии с требованиями директивы 2012/19/EU или в соответствии с действующими законодательными нормами по охране окружающей среды в стране эксплуатации прибора. Прибор подлежит отдельной утилизации посредством уполномоченных организаций, действующих в соответствии с требованиями местного законодательства. Ответственный подход к утилизации прибора поможет защитить окружающую среду и здоровье человека, свидетельствуя о заботе о безопасности и социальной ответственности населения. Компания Pentair не принимает бывшие в употреблении изделия с целью их утилизации. Для получения дополнительной информации обращайтесь в местные уполномоченные организации.



